

令和8年度

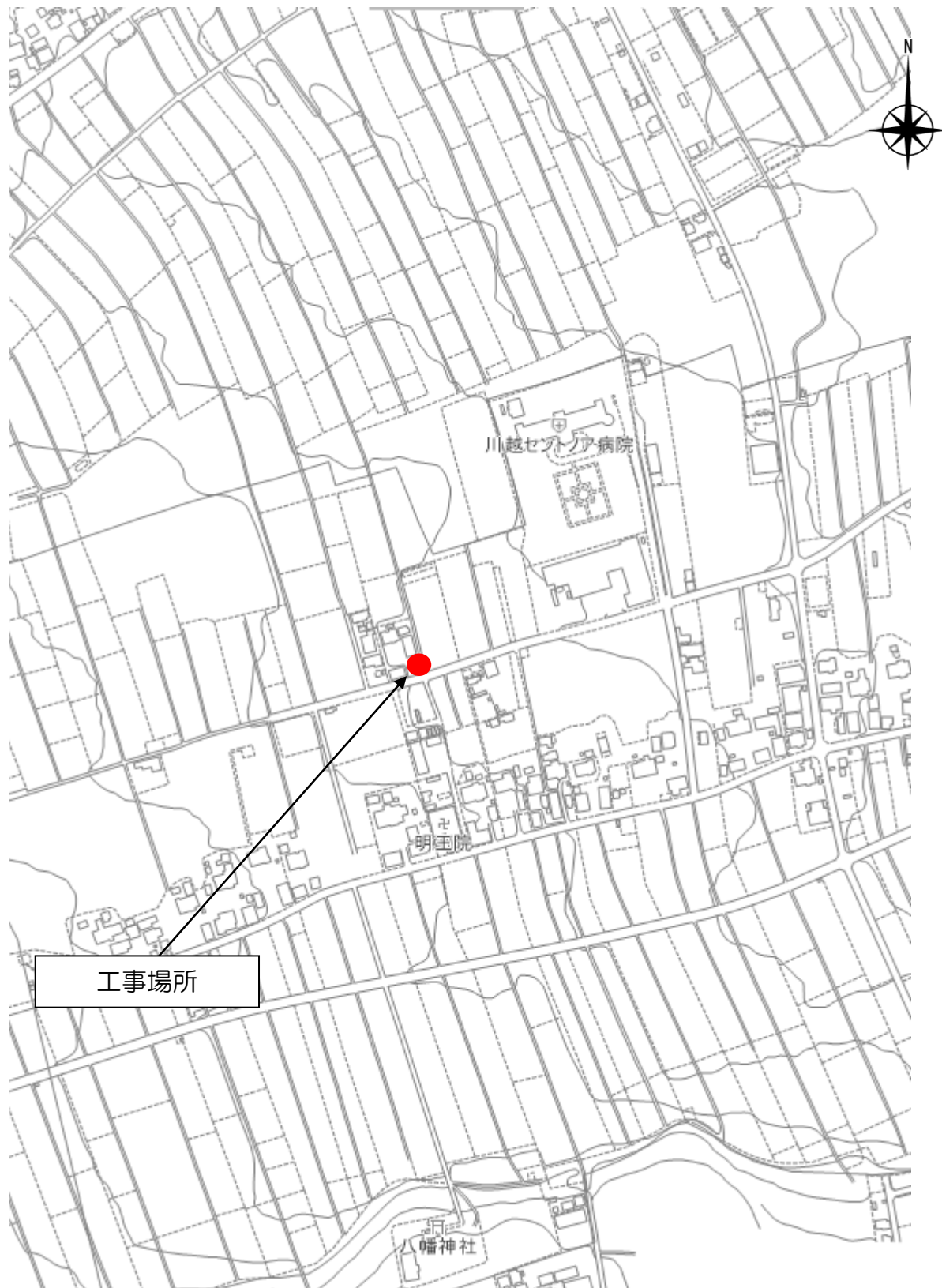
工 事 仕 様 書

工 事 名	27立方級防火水槽撤去工事（下赤坂地内）
工 事 場 所	川越市大字下赤坂地内
路 河 川 名 称	
事 業 名	

工 事 大 要	防火水槽撤去工事 ・土工 一式 ・構造物撤去工 一式 ・仮設工 一式 ・道路付属施設工 一式 ・交通誘導警備員 一式
---------	---

案内図

川越市大下赤坂地内
(福原地区公設防火水槽No.102)



変更理由					
備考					
地区	(0001) 県南	労務費補正	1.02	機械経費(賃料)補正	1.00
単価適用年月	(R0804) 令和08年04月				
工期	当初	自		至	令和 8年 9月 18日
		日数			
	変更			至	
経費適用年月	令和08年04月				
主たる工種	公園工事				
施工地域	適用しない				
設計	当初金額		変更金額		
	工事価格				
	消費税相当額				
	合計				
請負	工事価格				
	消費税相当額				
	合計				
	請負増減額				
週休2日区分	閉所型 完全週休2日(土日)				

本 工 事 費 内 訳 書

工事区分	工種	種別	細別・規格	数 量	単 位	単 価	金 額	摘 要
公園緑地整備・改修				1	式			
防火水槽撤去工事				1	式			
土工				1	式			
掘削工				1	式			
掘削（土砂）				89	m3			第1号一位代価表
埋戻工				1	式			
埋戻し				135	m3			第2号一位代価表
購入品				62	m3			第3号一位代価表
構造物撤去工				1	式			
構造物取壊し工				1	式			
コンクリート構造物取壊し工				19	m3			第4号一位代価表

本 工 事 費 内 訳 書

工事区分	工種	種別	細別・規格	数 量	単 位	単 価	金 額	摘 要
--	運搬処理工				式			
				1				
---	Co殻運搬処理（有筋）				m3			第5号一位代価表
				19				
--	仮設工				式			
				1				
---	土留・仮締切工				式			
				1				
---	軽量鋼矢板立込工				式			第6号一位代価表
				1				
---	軽量鋼矢板引抜工				式			第7号一位代価表
				1				
---	土留支保工				式			第8号一位代価表
				1				
---	土留工（賃料）				式			
				1				
---	軽量鋼矢板（賃料）				式			第9号一位代価表
				1				
---	土留材賃料				式			第10号一位代価表
				1				
--	水替工				式			
				1				

本 工 事 費 内 訳 書

工事区分	工種	種別	細別・規格	数 量	単 位	単 価	金 額	摘 要
-	-	-	ポンプ運転工		日			第11号一位代価表
-	-	-	据付・撤去工	1	現場			第12号一位代価表
-	-	-	道路附属施設工	1	式			
-	-	-	境界工	1	式			
-	-	-	境界杭設置	1	本			第13号一位代価表
-	-	-	境界点再現測量	1	式			第14号一位代価表
-	-	-	【交通誘導警備員】	1	式			
-	-	-	【交通誘導警備員】	1	式			
-	-	-	【交通誘導警備員】	1	式			
-	-	-	交通誘導警備員B		人日			第15号一位代価表
-	-	-	直接工事費	1	式			

本 工 事 費 内 訳 書

工事区分	工種	種別	細別・規格	数 量	単 位	単 価	金 額	摘 要
_ _	共通仮設費計				式			
				1				
_ _	共通仮設費(積分)				式			
				1				
_ _ _	運搬費				式			
				1				
_ _ _ _	仮設材運搬費				t			第9501号一位代価表
				1				
_ _ _	共通仮設費(率分)				式			
				1				
_	純工事費				式			
				1				
_ _	現場管理費				式			
				1				
_	工事原価計				式			
				1				
_ _	一般管理費等				式			
				1				
_	工事価格				式			
				1				
_	消費税相当額				式			
				1				

本 工 事 費 内 訳 書

工事区分	工種	種別	細別・規格	数 量	単 位	単 価	金 額	摘 要
工事費合計					式			
				1				

建設技能労働者や交通誘導員等の現場労働者にかかる経費として、労務費のほか各種経費（法定福利費の事業者負担額、労務管理費、安全訓練等に要する費用等）が必要であり、本積算ではこれらを現場管理費等の一部として率計上している。

使用機械の機種・規格及び施工方法は特記仕様書等で定めのある場合を除き、受注者の責任において任意で定め施工すること。ただし、使用機械は、排出ガス対策、低騒音・低振動型建設機械を原則とし、機種や規格については、施工計画書等に明記すること。

経 費 根 拠 書

項 目	内 訳	率 / 金額
◆経費計算情報		
経費適用年月	令和08年04月	
主たる工種	公園工事	
施工地域	適用しない	
除雪工事補正	補正なし	
前払金支出割合	前払金の保証なし	
契約保証の方法	金銭的保証	
工場管理・間接労務	計上しない	
間接工事費率補正（任意乗算補正）		
共通仮設費率補正	1.02	
現場管理費率補正	1.03	

第1号一位代価表

掘削（土砂）

100.000 m3 当り

名称 / 規格	数量	単位	単価	金額	摘要
掘削 土砂, 上記以外(小規模), 小規模(標準)	100	m3			第1号施工P
合計	(1	m3	当り		

第2号一位代価表

埋戻し

100.000 m3 当り

名称 / 規格	数量	単位	単価	金額	摘要
埋戻し 上記以外(小規模), 土砂, 全ての費用	100	m3			第2号施工P
合計	(1	m3	当り		

第3号一位代価表

購入品

100.000 m3 当り

名称 / 規格	数量	単位	単価	金額	摘要
客土材 赤土	100	m3			
合計	(1	m3	当り		

第4号一位代価表

コンクリート構造物取壊し工

100.000 m3 当り

名称 / 規格	数量	単位	単価	金額	摘要
鉄筋構造物【構造物とりこわし】 昼間 機械施工 制約無	100	m3			
合 計	(1	m3	当り)

第5号一位代価表

Co殻運搬処理（有筋）

100.000 m3 当り

名称 / 規格	数量	単位	単価	金額	摘要
殻運搬 コンクリート(鉄筋)構造物とりこわし, 機械積込, 有り, 3.3km以下, 全ての費用	100	m3			第3号施工P
廃材持込料 区分 川越県土整備事務所 適用区分 Co廃材[有筋]	250	t			
合 計	(1	m3	当り)

第6号一位代価表

軽量鋼矢板立込工

1.000 式 当り

名称 / 規格	数量	単位	単価	金額	摘要
軽量鋼矢板建込工（両側分） 3.0m以下, 山積0.28m3（平積0.20m3）	6.3	m			第1号施工表
合 計		式			

第7号一位代価表

軽量鋼矢板引抜工

1.000 式 当り

名称 / 規格	数量	単位	単価	金額	摘要
軽量鋼矢板引抜工 (両側分) 3.0m以下, トラッククレーン 油圧圧縮ジブ4.9t吊	6.3	m			第3号施工表
合計		式			

第8号一位代価表

土留支保工

1.000 式 当り

名称 / 規格	数量	単位	単価	金額	摘要
土留支保工 (軽量金属支保工) 設置撤去, 2段 3.5m以下, 切梁り 水圧式パイプサポート	6.3	m			第4号施工表
合計		式			

第9号一位代価表

軽量鋼矢板 (賃料)

1.000 式 当り

名称 / 規格	数量	単位	単価	金額	摘要
軽量鋼矢板 (賃料)	1	式			
合計		式			

第10号一位代価表

土留材質料

1.000 式 当り

名 称 / 規 格	数 量	単 位	単 価	金 額	摘 要
土留材(賃料)	1	式			
合 計		式			

第11号一位代価表

ポンプ運転工

100.000 日 当り

名 称 / 規 格	数 量	単 位	単 価	金 額	摘 要
ポンプ運転工 作業時排水 発動発電機, 1 台, ガソ リンエンジン駆動型		日			第5号施工表
合 計	(1	日	当り)

第12号一位代価表

据付・撤去工

1.000 現場 当り

名 称 / 規 格	数 量	単 位	単 価	金 額	摘 要
ポンプ据付・撤去工	1	現場			第6号施工表
合 計		現場			

第13号一位代価表

境界杭設置

100.000 本 当り

名称 / 規格	数量	単位	単価	金額	摘要
付属物設置工(境界杭設置) 根巻き基礎無し, 手間のみ, 10本未 満, 無, 無	100	本			第7号施工表
合計	(1	本	当り		

第14号一位代価表

境界点再現測量

1.000 式 当り

名称 / 規格	数量	単位	単価	金額	摘要
境界点再現測量 現地踏査、境界点再現測量含む	1	式			
合計		式			

第15号一位代価表

交通誘導警備員B

100.000 人日 当り

名称 / 規格	数量	単位	単価	金額	摘要
交通誘導警備員B		人			
合計	(1	人日	当り		

名 称 / 規 格	数 量	単 位	単 価	金 額	摘 要
仮設材等の運搬(鋼矢板、H形鋼、覆工板、敷鉄板等) 関東・中部・近畿, 8.9 km, km, 12m以内, 各種(実数入力), 0, 無		t			第8号施工表
	200				
仮設材等の積込み取卸し費 積込み、取卸し(往復分)		t			第9号施工表
	100				
合 計		t			
	(1		当り)	

第 0001 号 一位代価表(施工歩掛表) 軽量鋼矢板建込工 (両側分)

100.00 m 当り

(SG000410)

名称 / 規格	数量	単位	単価	金額	摘要
土木一般世話役		人			
特殊作業員		人			
普通作業員		人			
バックホウ運転 [管路掘削] 山積0.28m3 (平積0.20m3), 補正無し		hr			第2号施工表
合計	1	m	当り		

条件名称
J01 掘削深
J02 バックホウ機種

入力名称
3.0m以下
山積0.28m3 (平積0.20m3)

第 0002 号 一位代価表(施工歩掛表) バックホウ運転 [管路掘削]

1.00 hr 当り

(SG000045)

名称 / 規格	数量	単位	単価	金額	摘要
運転手(特殊)		人			
軽油		L			
バックホウ(クローラ) [標準] 排ガス型(第2次) 山積0.28m3		hr			
合計	1	hr	当り		

条件名称
J01 バックホウ規格
J02 岩石補正值

入力名称
山積0.28m3 (平積0.20m3)
補正無し

(SG000411)

名 称 / 規 格	数 量	単 位	単 価	金 額	摘 要
土木一般世話役		人			
特殊作業員		人			
普通作業員		人			
トラッククレーン[油圧伸縮ジブ型] 4.9t吊		日			
諸雑費 (まるめ)	1.000	式			
合 計	1	m	当り		

条件名称
J01 掘削深
J02 引込機械

入力名称
3.0m以下
トラッククレーン 油圧圧縮ジブ4.9t吊

(SG000460)

名 称 / 規 格	数 量	単 位	単 価	金 額	摘 要
土木一般世話役		人			
特殊作業員		人			
普通作業員		人			
諸雑費 (まるめ)	1.000	式			
合 計	1	m	当り		

条件名称
 J01 作業区分
 J02 設置段数
 J03 切梁り区分

入力名称
 設置撤去
 2段 3.5m以下
 切梁り 水圧式パイプサポート

(SG000710)

名 称 / 規 格	数 量	単 位	単 価	金 額	摘 要
特殊作業員		人			
普通作業員		人			
工事用水中モータポンプ[普通型] 潜水ポンプ 口径φ50mm 全揚程5m		日			
発動発電機[ガソリンエンジン駆動] 3kVA		日			
諸雑費 (率・まるめ)	1	式			
合 計	1	日	当り		

条件名称
 J01 排水方法・動力源
 J02 ポンプ台数
 J03 発動発電機 (3kVA) 区分

入力名称
 作業時排水 発動発電機
 1 台
 ガソリンエンジン駆動型

(SG000720)

名 称 / 規 格	数 量	単 位	単 価	金 額	摘 要
普通作業員		人			
合 計	1	現場	当り		

第 0007 号 一位代価表(施工歩掛表) 付属物設置工(境界杭設置)

1.00 本 当り

(WB812330)

名 称 / 規 格	数 量	単 位	単 価	金 額	摘 要
境界杭設置工 手間のみ コンクリート製 根巻き基礎なし	1.000	本			
合 計	1	本	当り		

条件名称	入力名称
J01 施工区分	根巻き基礎無し
J02 材料費区分	手間のみ
J03 施工規模	10本未満
J04 夜間作業の補正	無
J05 時間制約を受ける場合の補正	無

第 0008 号 一位代価表(施工歩掛表) 仮設材等の運搬(鋼矢板、H形鋼、覆工板、敷鉄板等)

1.00 t 当り

(WB010020)

名 称 / 規 格	数 量	単 位	単 価	金 額	摘 要
基本運賃区分A 製品長12m以内 10kmまで	1.000	t			
合 計	1	t	当り		

条件名称	入力名称
J01 発注機関区分	関東・中部・近畿
J02 片道運搬距離(実数入力)	8.9 km
J04 製品長区分	12m以内
J05 運搬割増率	各種(実数入力)
J06 運搬割増率(実数入力)	0
J07 その他の諸料金の有無	無

第 0009 号 一位代価表(施工歩掛表) 仮設材等の積込み取卸し費

1.00 t 当り

(WB010030)

名 称 / 規 格	数 量	単 位	単 価	金 額	摘 要
積込み.取卸し費(仮設材等)	2.000	t			
合 計	1	t	当り		

条件名称	入力名称
J01 作業区分	積込み、取卸し(往復分)

第 0001 号 一位代価表(施工P構成表) 掘削

1 m3 当り

(CB210100)

施工P(機26.010%, 労62.890%, 材11.100%, 市 0.000%)

名 称 / 規 格	埼 玉 単 価	構 成 比 (%)	東 京 単 価	摘 要
バックホウ(クローラ)[標準] 排ガス型(第2次) 山積0.28m3		26.01		K1
運転手(特殊)		62.89		R1
軽油		11.1		Z1
積算単価		標準単価		

条件名称
J01 土質
J02 施工方法
J05 施工数量

入力名称
土砂
上記以外(小規模)
小規模(標準)

第 0002 号 一位代価表(施工P構成表) 埋戻し

1 m3 当り

(CB210410)

施工P(機 8.870%, 労87.150%, 材 3.980%, 市 0.000%)

名 称 / 規 格	埼 玉 単 価	構 成 比 (%)	東 京 単 価	摘 要
バックホウ(クローラ)[後方超小旋回型] 排ガス型(第2次) 山積0.28m3		8.27		K1
ランマ 質量60~80kg		0.6		K2
普通作業員		50.03		R1
特殊作業員		19.35		R2
運転手(特殊)		17.77		R3
軽油		3.14		Z1

ガソリン レギュラー		0.84		Z2
積算単価		標準単価		

	条件名称	入力名称
J01	施工方法	上記以外(小規模)
J02	土質	土砂
J04	費用の内訳	全ての費用

第 0003 号 一位代価表(施工P構成表) 殻運搬

1 m3 当り

(CB227010)

施工P(機40.770%, 労44.820%, 材14.410%, 市 0.000%)

名称 / 規格	埼玉単価	構成比 (%)	東京単価	摘要
ダンプトラック[オンロード・ディーゼル] 10t積級		40.77		K1
運転手(一般)		44.82		R1
軽油		14.41		Z1
積算単価		標準単価		

	条件名称	入力名称
J01	殻発生作業	コンクリート(鉄筋)構造物とりこわし
J02	積込工法区分	機械積込
J03	DID区間の有無	有り
J04	運搬距離(km)(DID区間有無)	3.3km以下
J13	費用の内訳	全ての費用

27立方級防火水槽撤去工事（大字下赤坂地内）

特記仕様書

（趣旨）

第1条 この特記仕様書は、川越地区消防組合建設工事標準請負契約約款及び川越市土木工事共通仕様書に定めるもののほか、請負工事（以下「工事」という。）に関し必要な事項を定めるものとする。

（適用）

第2条 この特記仕様書は、以下の工事に適用する。

工事名 27立方級防火水槽撤去工事（大字下赤坂地内）

工事場所 川越市大字下赤坂地内

（監督員の権限）

第3条 約款及び川越市工事監督要綱に準ずるものとし、特に定めのない事項については、監督員と協議の上決定するものとする。

（施工条件等）

第4条 本工事は、川越市大字下赤坂250番1の民地に位置する防火水槽の撤去であり、土地所有者の撤去要望により実施するものである。

- 2 受注者は契約後速やかに現場着手に努め、令和8年6月25日（木）までに現場を完了させること。
- 3 関係地権者への撤去工事に係る概要説明は既に完了している。
- 4 施工範囲の埋め戻しには発生土及び客土材（赤土）を使用し十分な

転圧を施すこと。

- 5 撤去に伴う防火水槽内の水抜きについては、受注者が対応すること。

(交通誘導員について)

第5条 交通誘導員の配置については、工事実施日につき1人を標準とする。

(その他)

第6条 仕様書、図面及び特記仕様書に記載のない事項について疑義が生じた場合は速やかに監督員と協議を行うものとする。

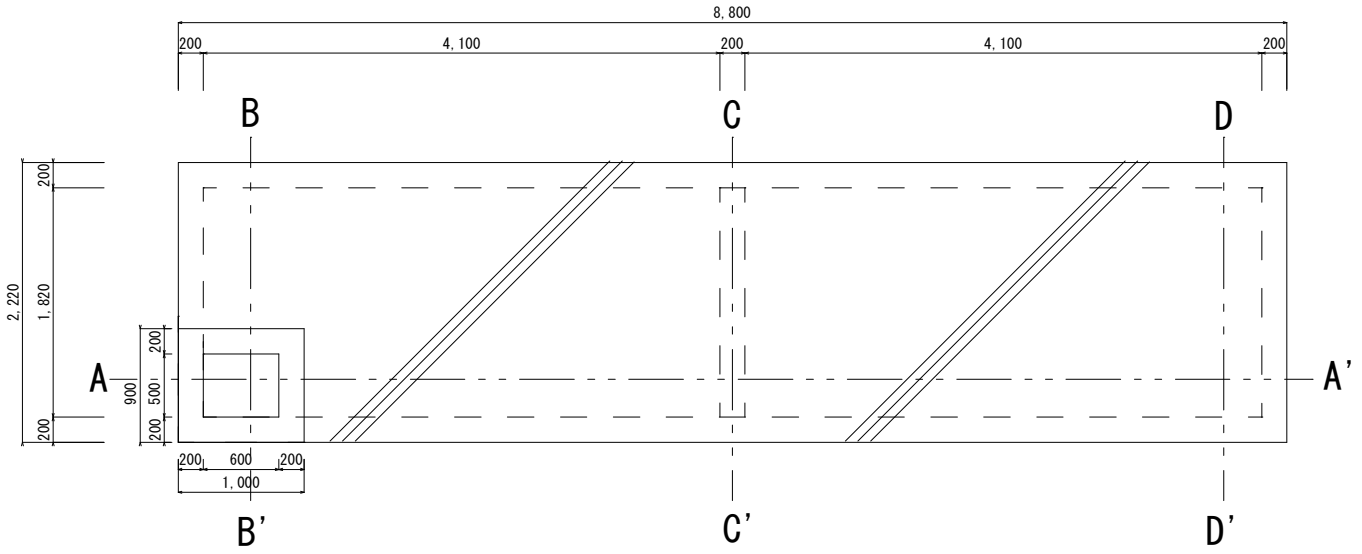
川越市土木工事共通仕様書は、川越市総務部技術管理課ホームページで確認のこと。

川越市総務部技術管理課ホームページ

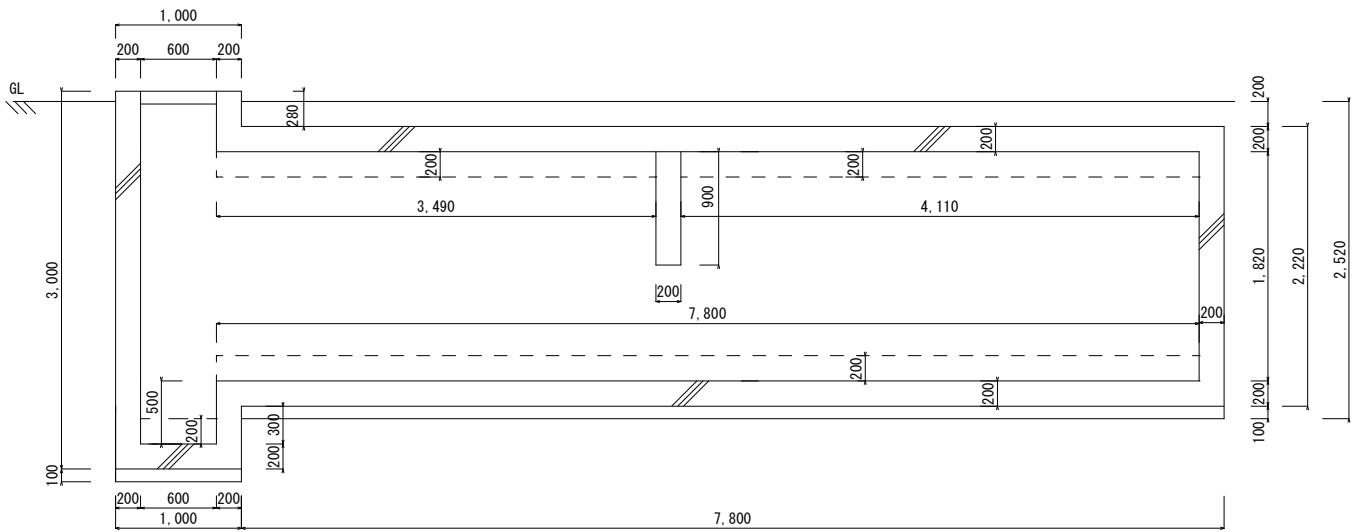
<https://www.city.kawagoe.saitama.jp/sangyo/nyusatsu/1011724/1011748.html>

27立方級防火水槽構造図

平面図 $s=1/30$



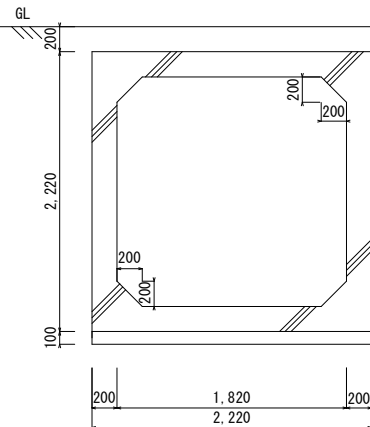
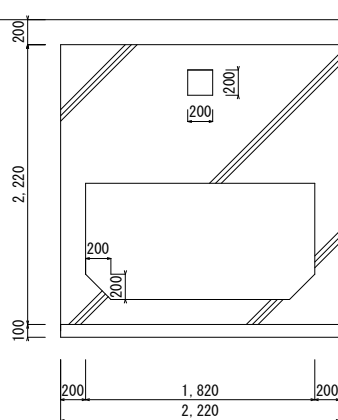
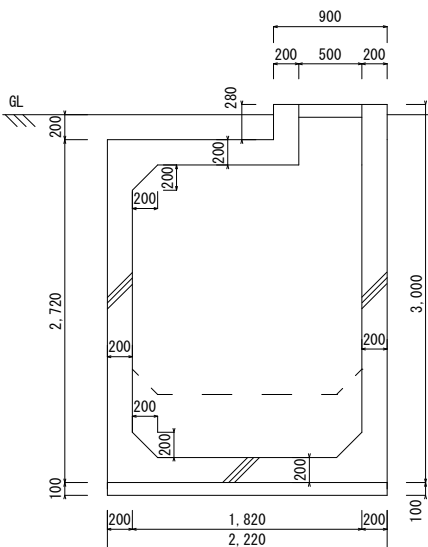
A-A' 断面図 $s=1/30$



B-B' 断面図 $s=1/30$

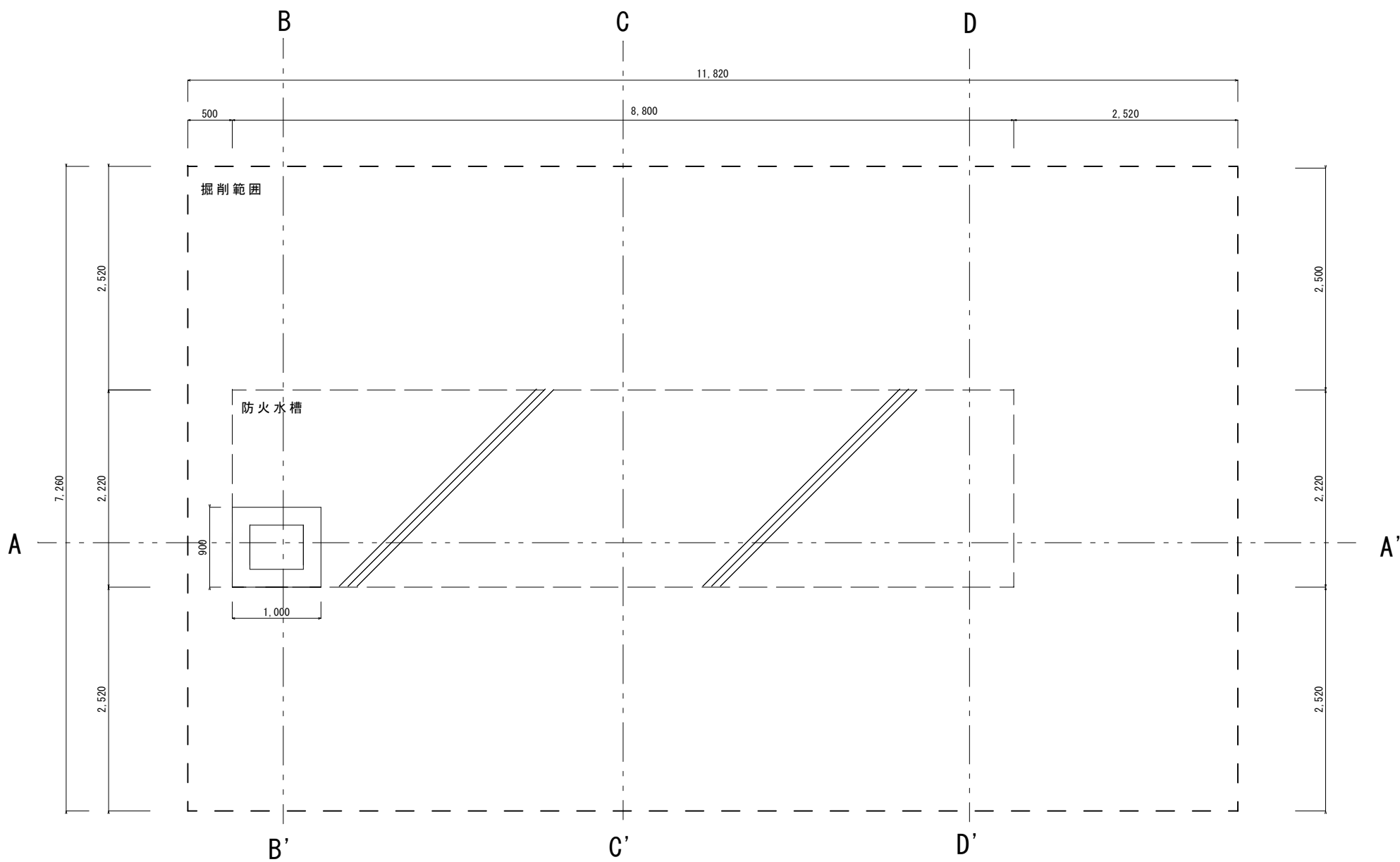
C-C' 断面図 $s=1/30$

D-D' 断面図 $s=1/30$



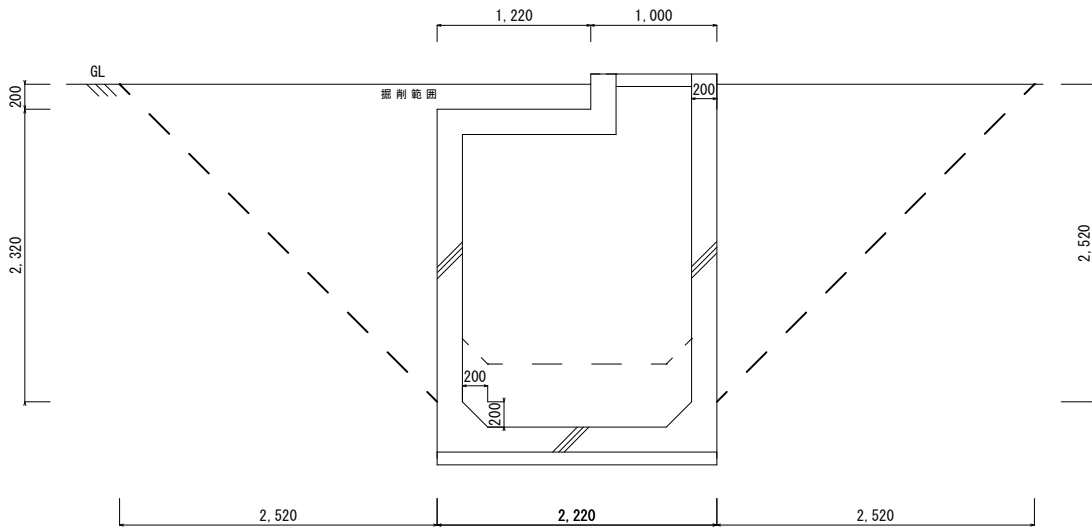
施工圖 I

平面圖 s=1/30

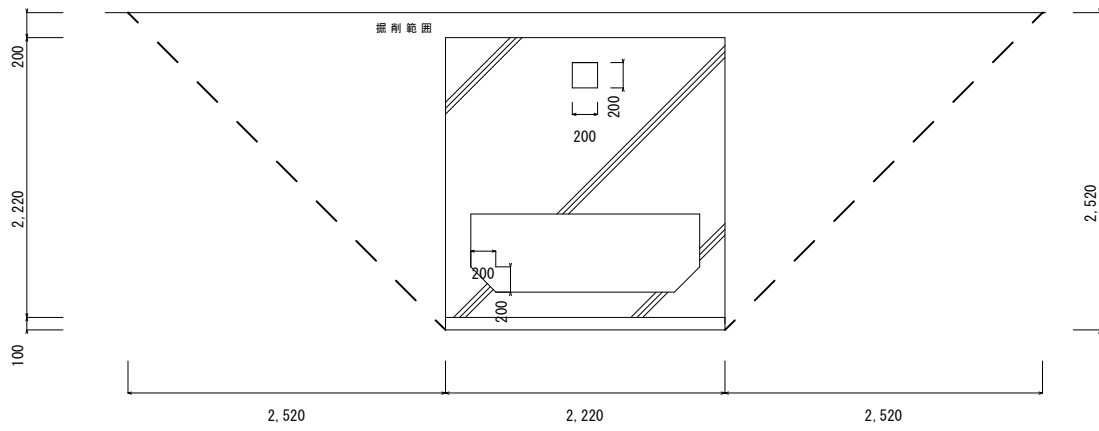


施工圖 III

B-B' 断面图 $s=1/30$



C-C' 断面图 $s=1/30$



D-D' 断面图 $s=1/30$

