

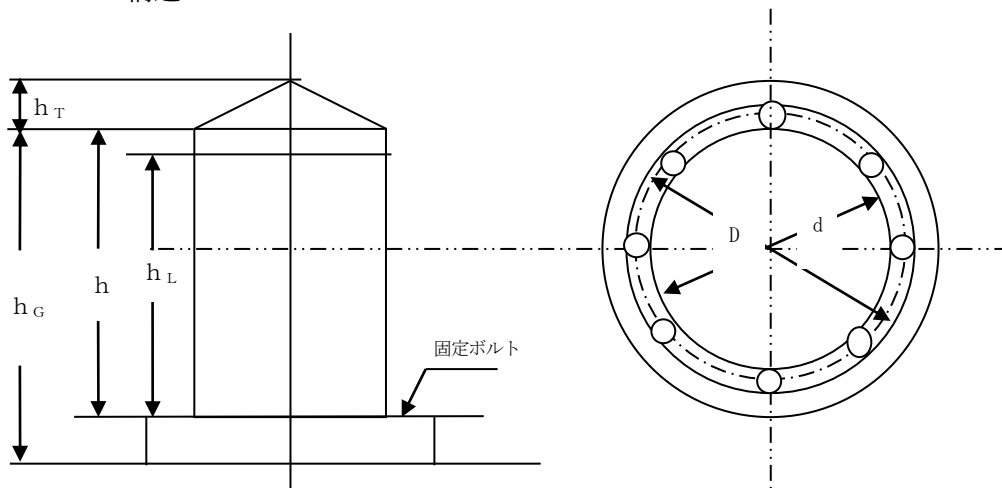
別記20 屋外貯蔵タンクの耐震及び耐風圧構造計算例 (1,000kl 未満)

1 構造計算

- (1) 構造計算の考え方は、まず規則第21条第2項の式によって算出された地震力又は風圧力が、タンクの重心(中心点)にかかるものとし、タンクを転倒させようとする外力(タンクの重心にかかった地震力又は風圧力により転倒モーメント)と、これに抵抗する力(タンク自重による抵抗モーメント)を求める。
- (2) この結果、抵抗力が転倒力よりも大きい場合は、補強の必要はない。転倒力が抵抗力よりも大きい場合は、ボルト等により、タンクの周囲を基礎に固定し、ボルトの強度が転倒力によって生ずる応力に耐えるようにその数及び径(谷径)を決定する。
- (3) ボルトの強度は、引張応力を受ける場合を考慮すればよい。軟鋼の場合の許容応力は $60\sim 150\text{N/mm}^2$ であるが、この場合 100N/mm^2 程度とするのが妥当である。

2 計算例

(1) タンクの構造



地盤面からの高さ	h_G : 9.64m			
タンク高さ	h : 9.14m			
液面高さ	h_L : 8.60m			
屋根高さ	h_T : 0.5m			
タンクの直径	d : 3.4m			
固定ボルト間の直径	D : 3.54m			
板厚	<table border="0"> <tr> <td rowspan="2"> $\left\{ \begin{array}{l} \text{底、側板} \\ \text{屋根板} \end{array} \right.$ </td> <td>: 6mm</td> </tr> <tr> <td>: 3.2mm</td> </tr> </table>	$\left\{ \begin{array}{l} \text{底、側板} \\ \text{屋根板} \end{array} \right.$: 6mm	: 3.2mm
$\left\{ \begin{array}{l} \text{底、側板} \\ \text{屋根板} \end{array} \right.$: 6mm			
	: 3.2mm			

(2) 貯蔵危険物 (ベンゾール)

ア 風圧力に対する計算

タンク 1m^2 あたりの風荷重 P は

$$P = 0.588k\sqrt{h_G} \quad [\text{kN/m}^2] \quad k : \text{風力係数 (円筒形タンクは 0.7)}$$

タンクに対する風圧力 P_w は

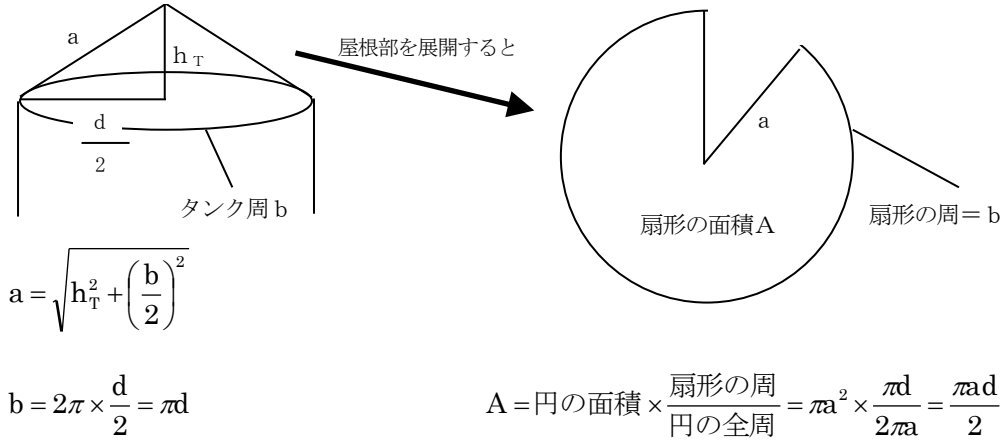
$$P_w = P \times \left(h \times d + \frac{1}{2} \times h_T \times d \right) \quad [\text{kN}]$$

風圧力による転倒モーメント M_w は

$$M_w = P_w \times \frac{h + h_T}{2} = 196.66 [\text{kN} \cdot \text{m}]$$

タンク自重（鋼材の比重は 7.85 として計算） W_t の計算

屋根板の重量



屋根板の重量[kN] = 扇形の面積[m²] × 板厚[m] × 比重 × 重力加速度[m/s²]

$$\begin{aligned} W_t &= (\text{屋根板の重量}) + (\text{底板の重量}) + (\text{側板の重量}) \\ &= 2.33 + 4.19 + 45.09 \\ &= 51.61 [\text{kN}] \end{aligned}$$

転倒に対するタンク自重の抵抗モーメント R_w は

$$\begin{aligned} R_w &= W_t \times \frac{D}{2} \\ &= 91.35 [\text{kN} \cdot \text{m}] \end{aligned}$$

∴ $M_w > R_w$

したがって、このタンクは補強しないと転倒のおそれがある。

イ 風圧力に対する補強ボルト

転倒モーメント M_w によって生ずるボルト 1 本当たりの荷重 F は

$$\begin{aligned} F &= \frac{1}{N} \left(\frac{4M_w}{D} - W_t \right) & N: \text{ボルトの数8本} \\ &= 21.33 [\text{kN}] \end{aligned}$$

ボルトの谷径の必要断面積 a は

$$a = \frac{F}{\sigma_t} = \frac{213300}{100} = 213.33 [\text{mm}^2] \quad \sigma_t: \text{ボルトの許容引張応力} 100 \text{N/mm}^2 \text{ とする}$$

断面積 213.3mm^2 のボルトの直径 d_b は

$$d_b = \sqrt{\frac{4a}{\pi}} = 16.5[\text{mm}]$$

以上の結果、谷径が 16.5mm より大きいボルト8本で固定すればよいこととなる。

ウ 地震力に対する計算

貯蔵危険物（ベンゾール比重 0.88 ）の重量 W_o は

$$W_o = \frac{\pi \times d^2}{4} \times h_L \times 0.88 \times g \quad [\text{kN}] \quad g : \text{重力加速度} [\text{m/s}^2]$$

地震による転倒モーメント M_e は

$$M_e = W_t \times K_h \times \frac{h + h_T}{2} + W_o \times K_h \times \frac{h_L}{2} = 943.87[\text{kN}\cdot\text{m}] \quad K_h : \text{設計水平震度} 0.3$$

転倒に対する自重の抵抗モーメント R_e は

$$R_e = (W_t + W_o) \times (1 - K_v) \times \frac{D}{2} = 1091.42[\text{kN}\cdot\text{m}] \quad K_v : \text{設計鉛直震度} 0.15$$

$$\therefore M_e < R_e$$

従って、このタンクは地震力に対する補強は要しない。この算定は、貯蔵状態として行ったものであるが、タンクが空の場合もほぼ同様の比率が得られるものと考えてよい。

エ 地震力に対する補強ボルト

$M_e > R_e$ となった場合、 M_e によって生ずるボルト1本あたりの荷重 F は下式で求められる。

$$F = \frac{1}{N} \left(\frac{4M_e}{D} - W \right)$$

N : ボルトの数

W : 総自重、ただしタンクが空の場合の計算は、タンク自重 W_t とする。

以下イの「風圧力に対する補強ボルト」の例により算定する。