

## 別記 1 1 可燃性蒸気又は微粉の換気・排出設備

### 1 換気設備

換気設備には、自然換気設備（給気口と換気口により構成されるもので 1 図参照）、強制換気設備（給気口と回転式又は固定式ベンチレーター等により構成されるもので 2、3 図参照）又は自動強制換気設備（給気口と自動強制排風機等により構成されるもので 4、5 図参照）があり、別表によるほか次によること。

- (1) 換気設備は、室内の空気を有効に置換するとともに室温を上昇させないためのものであること（1 図から 5 図参照）。
- (2) 延焼のおそれのある外壁又は他用途部分との区画の壁体に換気口を設ける場合又は換気ダクトを貫通させる場合には、当該部分に温度ヒューズ付の防火ダンパーを設けること。（以下「可燃性蒸気排出設備」において同じ。）（6 図参照）
- (3) 換気設備は、危険物施設専用とし、他の用途部分と共用しないこと。また、他の用途部分を通過する場合は、当該部分を耐火措置（1 時間以上の耐火措置をいう。）を行うか、又は他の用途部分との間に防火上有効な防火ダンパーを設けること。
- (4) 換気設備は、鉄板等の不燃材料により気密に作るとともに、機能上支障がない強度を有すること。また、当該設備は損傷を受けるおそれのない場所に設けること。
- (5) 給気又は換気口として設置されるガラリ及びベンチレーター等については、延焼のおそれの少ない部分を選択し、原則として給気口と換気口を対角に設置すること。この場合において、取付個数は床面積のおおむね 150m<sup>2</sup> にそれぞれ 1 箇所以上とし、その大きさはおおむね 40cm×20cm（ベンチレーターにあつては直径 30cm）以上とするとともに、取付位置については有効な換気ができるように設置すること。
- (6) 自然換気を行う場合の給換気口及び強制排出を行う場合の空気取入口には、40 メッシュ以上の銅又はステンレス鋼の引火防止網を設けること。
- (7) 換気口の先端は、水平距離で 5m 以内に火気使用設備及び 2m 以内に開口部がない等火災予防上安全な位置とすること。ただし、防火上安全な措置を講じたときは、この限りでない。
- (8) 別表の「屋根上」とは軒高以上をいい、「屋外の高所」とは軒高以上又は地盤面より 4m 以上をいう。
- (9) 壁体が存しない場合、存しても一部であつて非常に通風のよい場合にあつては、換気設備を設置しないことができる。

### 2 可燃性蒸気排出設備

可燃性蒸気排出設備には、強制排出設備（回転式ベンチレーター、排出ダクト、フード等により構成されるもので 10、11 図参照）又は自動強制排出設備（自動強制排風機、排出ダクト、フード等により構成されるもので 7 図～9 図参照）があり、上記換気設備の例及び別表によるほか次によること。

- (1) 可燃性蒸気排出設備は、強制排出設備又は自動強制排出設備により、室内の可燃性蒸気又は微粉を有効に置換することができるものであること。また、当該設備により室温が上昇することを防止できる場合には、換気設備を併設する必要はないものであること。
- (2) 壁体が存しない場合、存しても一部であつて非常に通風のよい場合で、貯留設備が存しない場合にあつては滞留のおそれはないものとする。
- (3) 別表のポンプ室とは、軒高 1.5m 以上のものをいう。
- (4) 自動強制排出設備は、次によること。（7 図～9 図参照）
  - ア 危険物を大気にさらす状態で貯蔵し又は取り扱う場合は、設備ごとに当該設備から放出される可燃性蒸気又は可燃性微粉が有効に排出できるものとする。（7 図参照）この場合において、可燃性微粉を排出する設備にあつては、フィルター等を設け有効に回収することができる装置を設けること。
  - イ ポンプ室及び配合室に設ける自動強制排出設備は、可燃性蒸気又は可燃性微粉を有効に排気できるもの

であること。

ウ 排出能力は、局所にあつては発生源を中心として半径 2m の円球に囲まれた範囲を毎時 15 回以上の排出量を有するものとし、室にあつては室内全体を毎時 5 回以上の排出量を有するものとする。

エ 政令第 17 条第 1 項第 20 号ハに規定するポンプ室等に設ける自動強制排出設備は、ポンプ設備に通電中、これに連動して作動する自動強制排出設備とするとともに、その排出口の先端は、建物の開口部、敷地境界線及び電気機械器具から 1.5m 以上離れた敷地内とすること。

(5) 可燃性蒸気又は微粉が空気より重い場合にあつては、強制排出設備及び自動強制排出設備の排出ダクトの下端は、貯留設備の上部で地盤面又は床面からおおむね 0.2m～0.3m の間隔を保つように設けること。(8 図～11 図参照)

(6) 排出口の先端 ((4)エの場合を除く。)は、換気口の例によること。

### 3 換気設備又は可燃性蒸気排出設備の設置方法

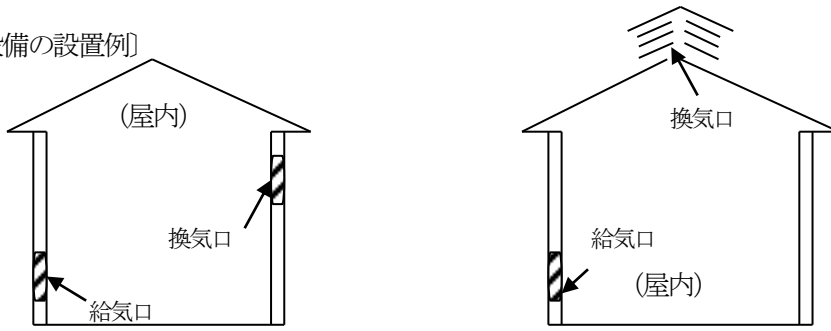
(1) 製造所等(販売取扱所を除く。)は、全て換気設備を必要とし設置例の 1 図から 5 図までのいずれかで選択すること。

(2) 可燃性蒸気排出設備は、危険物の引火点又は貯蔵、取扱い形態に応じて設置例の 7 図から 11 図までのいずれかで選択すること。

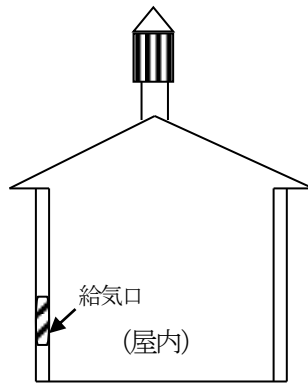
別表 換気設備及び排出設備の設置方法

| 施設   | 根拠条文  | 設置条件   | 設備の別             | 換気口又は排出口の位置                 |
|--|---|--|------------------|-----------------------------|
|  |   |  | 種類               |                             |
| 製造所<br>(一般取扱所で準用する場合を含む。)                                      | <ul style="list-style-type: none"> <li>・令第9条第1項第10号</li> <li>・令第9条第2項</li> </ul>                          | 全て   | 換気設備             | 前1(5)による                    |
|  |   |  | 自然、強制若しくは自動強制換気  | 前1(8)による                    |
|  | <ul style="list-style-type: none"> <li>・令第9条第1項第11号</li> </ul>  | 引火点 40℃未満の危険物又は引火点以上の温度状態若しくは噴霧状にある危険物を大気にさらす(サンプリング、投入作業等を含む)状態で貯蔵し又は取り扱う場合 | 可燃性蒸気排出設備        | 屋外の高所(前1(8)による)             |
|  |   |  | 自動強制排出設備         |                             |
| 屋内貯蔵所<br>(屋内タンク貯蔵所、簡易タンク貯蔵所の専用室で準用する場合を含む)                     | <ul style="list-style-type: none"> <li>・令第10条第1項第12号</li> <li>・令第10条第2項、第3項</li> </ul>                    | 全て   | 換気設備             | 前1(5)による                    |
|  |   |  | 自然、強制若しくは自動強制換気  | 前1(8)による                    |
|  | <ul style="list-style-type: none"> <li>・令第10条第1項第12号</li> <li>・令第10条第3項</li> </ul>                        | 引火点 40℃以上 70℃未満の危険物を貯蔵する場合(小分け作業がないものに限る)                                    | 可燃性蒸気排出設備        | 屋根上(平屋建                     |
|  |   |  | 強制排出設備又は自動強制排出設備 | 以外は地上高 4m 以上)               |
|  |   | 引火点 40℃未満の危険物を貯蔵する場合<br>引火点 40℃以上 70℃未満の危険物を貯蔵する場合(小分け作業をする場合)               | 可燃性蒸気排出設備        | 前1(8)による                    |
|  |   |  | 自動強制排出設備         |                             |
| 屋外タンク貯蔵所のポンプ室<br>(屋内タンク貯蔵所、地下タンク貯蔵所のポンプ室で準用する場合を含む)、移送取扱所のポンプ室 | <ul style="list-style-type: none"> <li>・令第11条第1項第10号の2</li> <li>・規則第28条の47</li> <li>・告示第61条第7号</li> </ul> | 全て   | 換気設備             | 前1(5)による                    |
|  |   |  | 自然、強制若しくは自動強制換気  | 前1(8)による                    |
|  | <ul style="list-style-type: none"> <li>・令第11条第1項第10号の2</li> <li>・規則第28条の47</li> <li>・告示第61条第6号</li> </ul> | 引火点 40℃未満の危険物を貯蔵し又は取り扱う場合  | 可燃性蒸気排出設備        | 屋外の高所(前1(8)による)             |
|  |   |  | 自動強制排出設備         |                             |
| 給油取扱所のポンプ室等  | <ul style="list-style-type: none"> <li>・令第17条第1項第20号ロ</li> <li>・令第17条第2項</li> </ul>                       | 全て   | 換気設備             | 前1(5)による                    |
|  |   |  | 自然、強制若しくは自動強制換気  | 前1(8)による                    |
|  | <ul style="list-style-type: none"> <li>・令第17条第1項第20号ハ</li> </ul>  | 引火点40℃未満の危険物を貯蔵し又は取り扱う場合   | 可燃性蒸気排出設備        | 前2(4)による                    |
|  |   |  | 自動強制排出設備         |                             |
| 販売取扱所(配合室)   | <ul style="list-style-type: none"> <li>・令第18条第1項第9号へ</li> <li>・令第18条第2項</li> </ul>                        | 引火点40℃未満の危険物を貯蔵し又は取り扱う場合   | 可燃性蒸気排出設備        | 屋根上(平屋建                     |
|  |   |  | 自動強制排出設備         | 以外は地上高 4m 以上)<br>(前1(8)による) |

[換気設備の設置例]

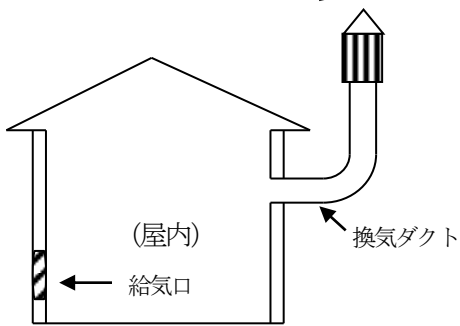


1 図 自然換気設備の例

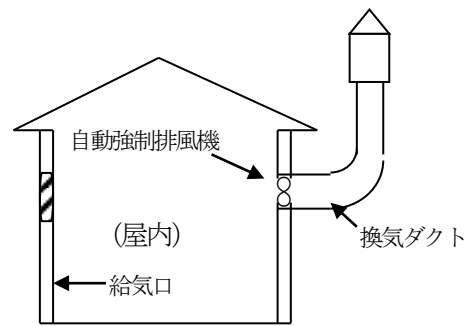


2 図 強制換気設備の例

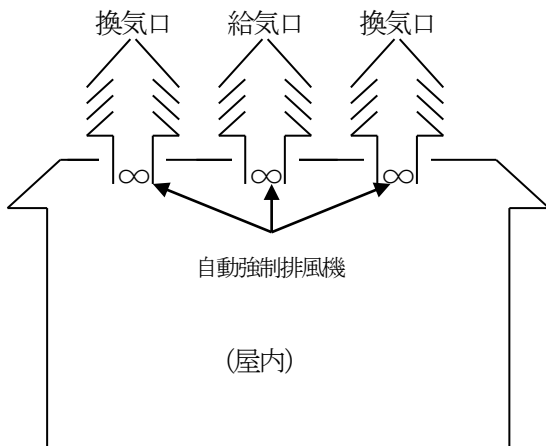
回転式又は固定式ベンチレーター



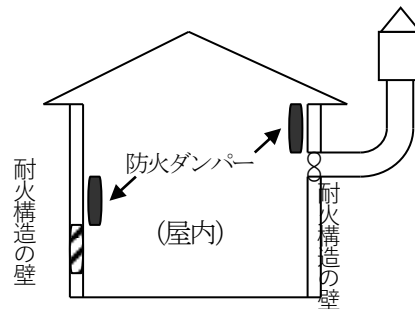
3 図 強制換気設備の例



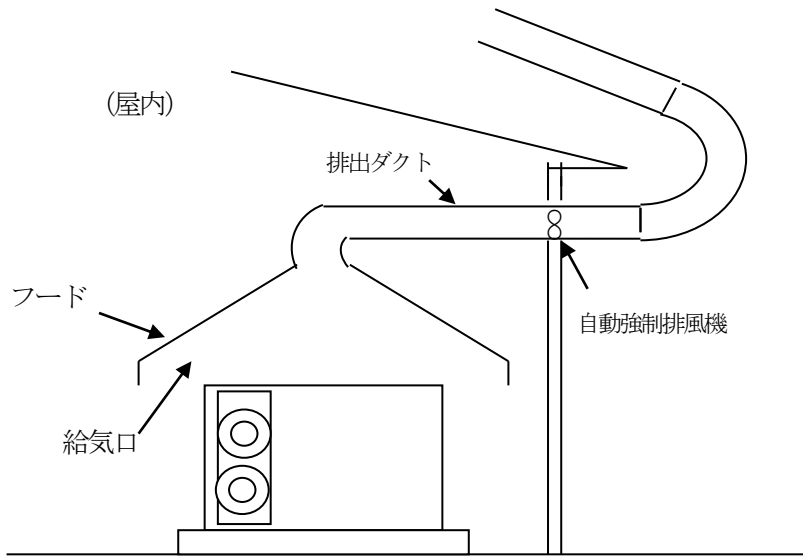
4 図 自動強制換気設備の例



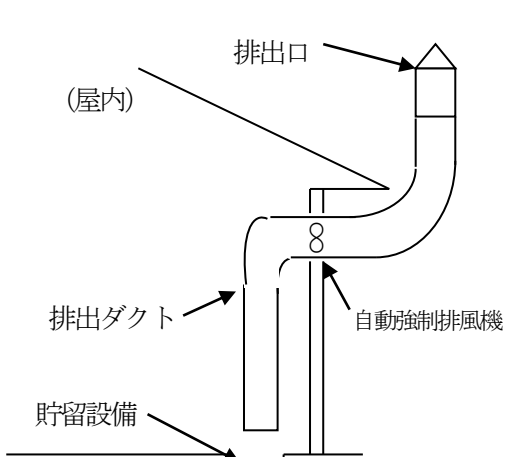
5 図 自動強制換気設備の例



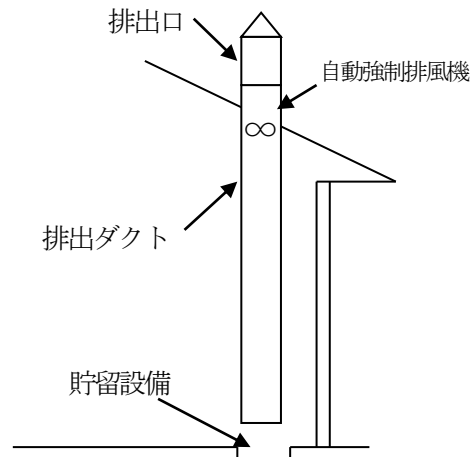
6 図 防火ダンパーの設置例



7図 (排出設備の設置例)

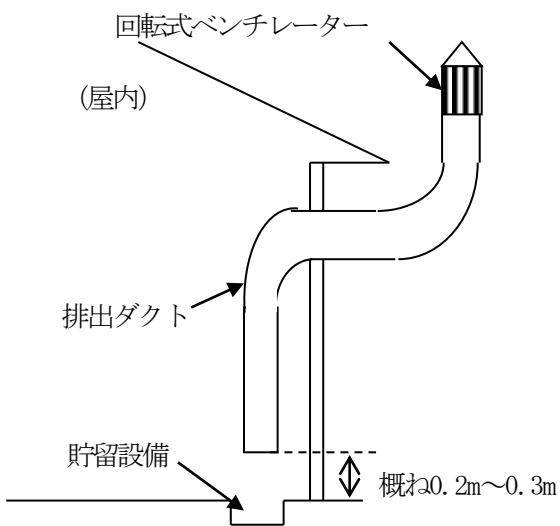


8図

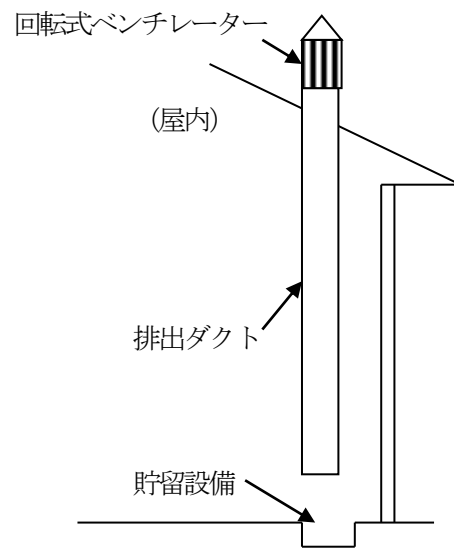


9図

自動強制排出設備の例



10図



11図

強制排出設備の例