

令和6年度

工 事 仕 様 書

工 事 名	川越地区消防局・川越北消防署雨水貯留槽設置工事
-------	-------------------------

工 事 場 所	川越市御成町1番ほか
---------	------------

路 河 川 名 称	
-----------	--

事 業 名	
-------	--

工 事 大 要	
---------	--

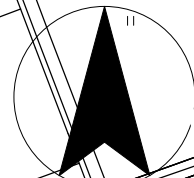
本工事は「週休2日制モデル工事（受注者希望型）」である。

- 作業土工 一式
- 雨水貯留槽工 一式
- 流入・放流施設工 一式
- 仮設工 一式

案内図

縮尺 1:2500

N



工事場所

雨水貯留槽

宮元町交差点

国道254号

東運川越栗橋線



変更理由					
備考					
地区	(0001) 県南	労務費補正	1.05	機械経費(賃料)補正	1.04
単価適用年月	(R0604) 令和06年04月				
工期	当初	自	令和	至	令和 7年 7月 25日
		日数			
	変更			至	
経費適用年月	令和06年04月				
主たる工種	下水道工事 (2)				
施工地域	適用しない				
設計	当初金額		変更金額		
	工事価格				
	消費税相当額				
	合計				
請負	工事価格				
	消費税相当額				
	合計				
	請負増減額				
週休2日区分	閉所型 4週8休以上				

本 工 事 費 内 訳 書

工事区分	工種	種別	細別・規格	数 量	単 位	単 価	金 額	摘 要
下水道施設整備					式			
				1				
雨水貯留槽構造物工					式			
				1				
作業土工					式			
				1				
掘削工					式			
				1				
掘削					m3			第1号一位代価表
				10,400				
床掘り					m3			第2号一位代価表
				14,100				
埋戻工					式			
				1				
埋戻し(発生土)					m3			第3号一位代価表
				7,300				
埋戻し(砂基礎)					m3			第4号一位代価表
				59				
盛土工					式			
				1				
発生土盛土					m3			第5号一位代価表
				350				

本 工 事 費 内 訳 書

工事区分	工種	種別	細別・規格	数 量	単 位	単 価	金 額	摘 要
- - -	残土運搬処理工			1	式			
- - -	残土運搬処理 (川越市大字伊佐沼)			11,800	m3			第6号一位代価表
- - -	残土運搬処理 (川越市大字菅間)			800	m3			第7号一位代価表
- - -	残土運搬処理 (川越市大字小中居)			3,410	m3			第8号一位代価表
- -	雨水貯留槽工			1	式			
- - -	雨水貯留槽工			1	式			
- - - -	雨水貯留槽材料			1	式			第9号一位代価表
- - - -	雨水貯留槽設置			1	式			第10号一位代価表
- - -	貯留槽施設工			1	式			
- - -	点検人孔 (1号組立マンホール)			1	式			第11号一位代価表
- - - -	点検孔 (塩ビ小型マンホール)			1	式			第12号一位代価表

本 工 事 費 内 訳 書

工事区分	工種	種別	細別・規格	数	量	単 位	単 価	金 額	摘 要
-	-	-	雨水貯留槽表示看板			式			第13号一位代価表
				1					
-	-	-	流入・放流施設工			式			
				1					
-	-	-	流入施設工			式			
				1					
-	-	-	特殊人孔			式			第14号一位代価表
				1					
-	-	-	放流施設工			式			
				1					
-	-	-	ポンプ槽			式			第15号一位代価表
				1					
-	-	-	放流槽			式			第16号一位代価表
				1					
-	-	-	越流壁			式			第17号一位代価表
				1					
-	-	-	管渠工			式			
				1					
-	-	-	特殊人孔流入管			式			第18号一位代価表
				1					
-	-	-	特殊人孔流出管			式			第19号一位代価表
				1					

本 工 事 費 内 訳 書

工事区分	工種	種別	細別・規格	数 量	単 位	単 価	金 額	摘 要
----	ポンプ槽流入管				式			第20号一位代価表
				1				
----	放流槽流出管				式			第21号一位代価表
				1				
----	外周道路流入管				式			第22号一位代価表
				1				
----	敷地内側溝流入管				式			第23号一位代価表
				1				
--	撤去工				式			
				1				
---	撤去工				式			
				1				
----	鉄くず運搬処分				式			第24号一位代価表
				1				
--	仮設工				式			
				1				
---	工事用道路工				式			
				1				
----	敷鉄板				m2			第25号一位代価表
				920				
----	敷鉄板賃料				式			第26号一位代価表
				1				

本 工 事 費 内 訳 書

工事区分	工種	種別	細別・規格	数 量	単 位	単 価	金 額	摘 要
_ _ _ 水替工					式			
				1				
_ _ _ _ ポンプ排水					式			第27号一位代価表
				1				
_ 【交通誘導警備員】					式			
				1				
_ _ 【交通誘導警備員】					式			
				1				
_ _ _ 【交通誘導警備員】					式			
				1				
_ _ _ _ 交通誘導警備員B					人日			第28号一位代価表
_ 直接工事費					式			
				1				
_ _ 共通仮設費計					式			
				1				
_ _ 共通仮設費(積分)					式			
				1				
_ _ _ 運搬費					式			
				1				
_ _ _ _ 仮設材運搬費					t			第9501号一位代価表
				159				

本 工 事 費 内 訳 書

工事区分	工種	種別	細別・規格	数 量	単 位	単 価	金 額	摘 要
-	-	-	技術管理費		式			
				1				
-	-	-	土壤分析費		式			第9502号一位代価表
				1				
-	-	-	土質試験費		式			第9503号一位代価表
				1				
-	-	-	共通仮設費（率分）		式			
				1				
-	-	-	純工事費		式			
				1				
-	-	-	現場管理費		式			
				1				
-	-	-	工事原価計		式			
				1				
-	-	-	一般管理費等		式			
				1				
-	-	-	工事価格		式			
				1				
-	-	-	消費税相当額		式			
				1				
-	-	-	工事費合計		式			
				1				

建設技能労働者や交通誘導員等の現場労働者にかかる経費として、労務費のほか各種経費（法定福利費の事業者負担額、労務管理費、安全訓練等に要する費用等）が必要であり、本積算ではこれらを現場管理費等の一部として率計上している。

使用機械の機種・規格及び施工方法は特記仕様書等で定めのある場合を除き、受注者の責任において任意で定め施工すること。ただし、使用機械は、排出ガス対策、低騒音・低振動型建設機械を原則とし、機種や規格については、施工計画書等に明記すること。

第1号一位代価表

掘削

100.000 m3 当り

名称 / 規格	数量	単位	単価	金額	摘要
掘削		m3			第1号施工P
土砂, オープンカット, 無し, 無し, 10,000m3以上50,000m3未満	100				
合計		m3			
	(1)		当り)	

第2号一位代価表

床掘り

100.000 m3 当り

名称 / 規格	数量	単位	単価	金額	摘要
床掘り		m3			第2号施工P
土砂, 標準, 無し, 無し	100				
合計		m3			
	(1)		当り)	

第3号一位代価表

埋戻し (発生土)

100.000 m3 当り

名称 / 規格	数量	単位	単価	金額	摘要
埋戻し		m3			第3号施工P
最小埋戻幅4m以上	100				
合計		m3			
	(1)		当り)	

第4号一位代価表

埋戻し（砂基礎）

100.000 m3 当り

名称 / 規格	数量	単位	単価	金額	摘要
砂基礎設置工（市場単価） 機械施工，10m3以上，時間制約補正なし，夜間補正なし	100	m3			第1号施工表
砂 再生	126	m3			
合計	(1	m3	当り)

第5号一位代価表

発生土盛土

100.000 m3 当り

名称 / 規格	数量	単位	単価	金額	摘要
路体(築堤)盛土 4.0m以上，10,000m3未満，無し	100	m3			第4号施工P
合計	(1	m3	当り)

第6号一位代価表

残土運搬処理（川越市大字伊佐沼）

100.000 m3 当り

名称 / 規格	数量	単位	単価	金額	摘要
土砂等運搬 標準，バックホウ山積0.8m3(平積0.6m3)，土砂(岩塊・玉石混り土含む)，無し，4.0km以下	100	m3			第5号施工P
合計	(1	m3	当り)

第7号一位代価表

残土運搬処理（川越市大字菅間）

100.000 m3 当り

名称 / 規格	数量	単位	単価	金額	摘要
土砂等運搬 標準, バックホウ山積0.8m3(平積0.6m3), 土砂(岩塊・玉石混り土含む), 無し, 3.0km以下		m3			第6号施工P
	100				
合 計		m3			
	(1		当り)	

第8号一位代価表

残土運搬処理（川越市大字小中居）

100.000 m3 当り

名称 / 規格	数量	単位	単価	金額	摘要
土砂等運搬 標準, バックホウ山積0.8m3(平積0.6m3), 土砂(岩塊・玉石混り土含む), 有り, 5.0km以下		m3			第7号施工P
	100				
合 計		m3			
	(1		当り)	

名 称 / 規 格	数 量	単 位	単 価	金 額	摘 要
雨水貯留槽本体ブロック材料 再生プラスチック製 空隙率95%以上	5,336	m ³			
保護シート 長繊維ポリエステル系不織布 t=4.0mm以上 目付400~420g/m ²	10,664	m ²			
遮水シート 軟質塩化ビニルシート t=1.5mm以上	3,763	m ²			
管理用点検孔補強材 SUS製アングル3段、SUS製底板、材工込	4	箇所			
土砂流出抑制板 プラスチック製、流入部7箇所、材工込	1	式			
合 計		式			

名 称 / 規 格	数 量	単 位	単 価	金 額	摘 要
雨水貯留槽本体ブロック組立 再生プラスチック製 空隙率95%以上	5,336	m3			
保護シート工 長繊維ポリエステル系不織 布 t=4.0mm以上	10,664	m2			
遮水シート工 軟質塩化ビニルシート t=1.5mm以上	3,763	m2			
コンクリート 無筋・鉄筋構造物, コンクリートポンプ車打 設, 18-8-25(高炉), 100m3以上500m3未 満, 一般養生, 延長無し, 全ての費用	590	m3			第8号施工P
型枠 一般型枠, 均しコンクリート	49	m2			第9号施工P
基礎碎石 22.5cmを超え27.5cm以下, 再生クラッシュ 40~0, 全ての費用	2,970	m2			第10号施工P
ラフテレーンクレーン[油圧伸縮ジ ブ型] 25t吊		日			
合 計		式			

名 称 / 規 格	数 量	単 位	単 価	金 額	摘 要
組立マンホール設置工（市場単価） 1号，3m以下，4箇所以上，時間制約補正なし，夜間補正なし	4	箇所			第2号施工表
人孔蓋及び口環 T-25，φ600，圧力開放型，鍵付き蝶番付き	4	組			
人孔蓋及び口環（オプション類） ロック付転落防止用梯子（φ600）	4	個			
組立マンホール調整金具 調整高25mmまで	2	組			
組立マンホール調整金具 調整高45mmまで	2	組			
組立マンホール調整リング 600×100	4	個			
組立1号マンホール斜壁 600×900×300	1	個			
組立1号マンホール斜壁 600×900×450	3	個			
組立1号マンホール直壁 900×300	3	個			
組立1号マンホール直壁 900×600	1	個			

第11号一位代価表

点検人孔（1号組立マンホール）

1.000 式 当り

名 称 / 規 格	数 量	単 位	単 価	金 額	摘 要
コンクリート床板 2100×2100×200 頂版開口φ750	4	個			
無収縮剤 セメント系プレミックス 標準混和 量1875kg	309.72	kg			
合 計		式			

第12号一位代価表

点検孔（塩ビ小型マンホール）

1.000 式 当り

名 称 / 規 格	数 量	単 位	単 価	金 額	摘 要
鋳鉄製防護蓋設置費（手間のみ） （小型マンホール工）	4	箇所			
鋳鉄製防護蓋 標準型 Φ200 T-25 蝶番式 受枠 台座 及び塩ビ内蓋込み	4	組			
硬質塩化ビニル管設置工（市場単価） 呼び径 200mm, 20m以上, 時間制約補 正なし, 夜間補正なし	7	m			第3号施工表
合 計		式			

名 称 / 規 格	数 量	単 位	単 価	金 額	摘 要
雨水貯留槽表示看板 H1600+700 板面W900×600 片面印刷 含む	1	基			
雨水貯留槽表示看板設置 H1600+700 板面W900×600	1	基			
合 計		式			

名 称 / 規 格	数 量	単 位	単 価	金 額	摘 要
人孔蓋及び口環 T-25, φ 600, 圧力開放型, 鍵付き蝶番付き	1	組			
人孔蓋及び口環(オプション類) ロック付転落防止用梯子(φ 600)	1	個			
組立1号マンホール斜壁 600×900×300	1	個			
頂版スラブ 3480×2020×300 開口φ 900 足掛金物30SW×1 連結金具M16×4	1	個			
ボックスカルバート 3000×1500×1000 開口φ 250×2 足掛30SW×3 連結金具M16×8	1	個			
ボックスカルバート 3000×1500×1500 開口φ 250×4, φ 500 30SW×4 連結金具M16×4	1	個			
無収縮剤 セメント系プレミックス 標準混和量1875kg	58.74	kg			
コンクリート 無筋・鉄筋構造物, バックホ(クレーン機能付)打設, 18-8-25(高炉), 一般養生, 全ての費用	1.11	m ³			第11号施工P
モルタル練 高炉, 全ての費用	0.05	m ³			第12号施工P

名 称 / 規 格	数 量	単 位	単 価	金 額	摘 要
コンクリート 無筋・鉄筋構造物、バックホ(クレーン機能付)打設、18-8-25(高炉)、一般養生、全ての費用	1.63	m ³			第11号施工P
型枠 一般型枠、均しコンクリート	2.36	m ²			第9号施工P
基礎砕石 22.5cmを超え27.5cm以下、再生クラッシュラン40~0、全ての費用	8.17	m ²			第10号施工P
ボックスカルバート 据付、1.5m/個、2.5<B≤3.75 1.25≤H≤2.5、無し、無し、標準、全ての費用	2.5	m			第13号施工P
合 計		式			

名称 / 規格	数量	単位	単価	金額	摘要
中間ブロック 3000×2000×600 グレッチング 歩道用普通 目4枚割 受枠付 足掛金物×2	1	組			
中間ブロック 3000×2000×1800 側壁開 口1600×500 足掛金物30SW×6	1	個			
底版ブロック 3000×2000×1500 側壁開 口φ250×4 足掛金物30SW×4	1	個			
モルタル練 高炉, 全ての費用	0.05	m3			第12号施工P
コンクリート 無筋・鉄筋構造物, ハック杓(クレーン機能 付)打設, 18-8-25(高炉), 一般養 生, 全ての費用	1.97	m3			第11号施工P
型枠 一般型枠, 均しコンクリート	2.54	m2			第9号施工P
基礎碎石 22.5cmを超え27.5cm以下, 再生クラッシュラン 40~0, 全ての費用	9.86	m2			第10号施工P
ボックスカルバート 据付, 1.5m/個, 2.5<B≤3.75 1.25≤H≤2.5, 無し, 無し, 標 準, 全ての費用	3.9	m			第13号施工P
合計		式			

名 称 / 規 格	数 量	単 位	単 価	金 額	摘 要
人孔蓋及び口環 T-14, φ 600, 圧力開放型, 鍵付き蝶番 付き	1	組			
人孔蓋及び口環(オプション類) ロック付転落防止用梯子(φ 600)	1	個			
頂版ブロック 2000×1500×600 頂版開口 φ 600 足 掛金物30SW×2	1	個			
底版ブロック 2000×1500×1500 開 口1600×500, φ 350 30SW×4 差 筋M12×18	1	個			
無収縮剤 セメント系プレミックス 標準混和 量1875kg	58.74	kg			
モルタル練 高炉, 全ての費用	0.02	m ³			第12号施工P
コンクリート 無筋・鉄筋構造物, バックホ(クレーン機能 付)打設, 18-8-25(高炉), 一般養 生, 全ての費用	0.97	m ³			第11号施工P
型枠 一般型枠, 均しコンクリート	1.27	m ²			第9号施工P
基礎碎石 22.5cmを超え27.5cm以下, 再生クラッシュ 40~0, 全ての費用	4.84	m ²			第10号施工P

名称 / 規格	数量	単位	単価	金額	摘要
ボックスカルバート 据付, 1.0m/個, 1.25<B≤2.5 1.25<H≤2.5, 無し, 標準, 全ての費用	2.1	m			第14号施工P
合計		式			

名称 / 規格	数量	単位	単価	金額	摘要
コンクリート 小型構造物, バックホウ(クレーン機能付)打設, 24-8-25(20)(高炉), 一般養生, 全ての費用	0.43	m ³			第15号施工P
型枠 一般型枠, 小型構造物	4.53	m ²			
鉄筋 SD295 D13, 全ての費用	0.018	t			第17号施工P
合計		式			

名 称 / 規 格	数 量	単 位	単 価	金 額	摘 要
硬質塩化ビニル管布設工 呼び径450mm		m			第4号施工表
	2.65				
硬質塩化ビニル管 VUφ450 プレーンエンド		本			
	1				
マンホール用可とう継手 Φ450 拡張バンドタイプ		個			
	1				
合 計		式			

名 称 / 規 格	数 量	単 位	単 価	金 額	摘 要
硬質塩化ビニル管設置工（市場単価） 呼び径 200mm, 20m以上, 時間制約補 正なし, 夜間補正なし		m			第3号施工表
	11.4				
マンホール用可とう継手 Φ200 拡張バンドタイプ		個			
	6				
合 計		式			

名 称 / 規 格	数 量	単 位	単 価	金 額	摘 要
硬質塩化ビニル管設置工（市場単価） 呼び径 200mm, 20m以上, 時間制約補 正なし, 夜間補正なし	31.6	m			第3号施工表
マンホール用可とう継手 Φ200 拡張バンドタイプ	4	個			
合 計		式			

名 称 / 規 格	数 量	単 位	単 価	金 額	摘 要
硬質塩化ビニル管設置工（市場単価） 呼び径 300mm, 20m以上, 時間制約補 正なし, 夜間補正なし	3.3	m			第6号施工表
マンホール用可とう継手 Φ300 拡張バンドタイプ	1	個			
合 計		式			

名 称 / 規 格	数 量	単 位	単 価	金 額	摘 要
硬質塩化ビニル管設置工（市場単価） 呼び径 200mm, 20m以上, 時間制約補 正なし, 夜間補正なし	23.8	m			第3号施工表
硬質塩化ビニル管布設 接着受口管, 100mm	7.1	m			第7号施工表
合 計		式			

名 称 / 規 格	数 量	単 位	単 価	金 額	摘 要
硬質塩化ビニル管設置工（市場単価） 呼び径 200mm, 20m以上, 時間制約補 正なし, 夜間補正なし	18.4	m			第3号施工表
合 計		式			

名 称 / 規 格	数 量	単 位	単 価	金 額	摘 要
スクラップ ヘビーH1	0.17	t			
現場発生品及び支給品運搬 クレーン装置付2t級、吊能 力2.9t, 無し, 4.0km以下	0.17	t			第18号施工P
合 計		式			

第25号一位代価表

敷鉄板

100.000 m2 当り

名称 / 規格	数量	単位	単価	金額	摘要
敷鉄板設置・撤去		m2			第8号施工表
設置・撤去	100				
合計		m2			
	(1)			当り	

第26号一位代価表

敷鉄板賃料

1.000 式 当り

名称 / 規格	数量	単位	単価	金額	摘要
敷鉄板賃料		枚			第10号施工表
22×1,524×6,096(mm), 整備費あり, 不足分弁償金なし, t/枚	99				
合計		式			

第27号一位代価表

ポンプ排水

1.000 式 当り

名称 / 規格	数量	単位	単価	金額	摘要
ポンプ運転工		日			第11号施工表
常時排水 商用電源, 2台					
ポンプ据付・撤去工		現場			第12号施工表
	1				
合計		式			

名称 / 規格	数量	単位	単価	金額	摘要
交通誘導警備員B		人			
合計	(1	人日	当り)

名称 / 規格	数量	単位	単価	金額	摘要
仮設材等の運搬(鋼矢板、H形鋼、覆工板、敷鉄板等) 関東・中部・近畿, 10 km, km, 12m以内, 各種(実数入力), 0, 無	200	t			第13号施工表
仮設材等の積込み取卸し費 積込み、取卸し(往復分)	100	t			第14号施工表
合計	(1	t	当り)

名 称 / 規 格	数 量	単 位	単 価	金 額	摘 要
土壌環境測定分析費（溶出試験） （1,4-ジオキサンを除く）28項目料金 含む前処理費	1	検体			
土壌環境測定分析費（含有量試験） 水銀	1	検体			
土壌環境測定分析費（含有量試験） カドミウム	1	検体			
土壌環境測定分析費（含有量試験） 鉛	1	検体			
土壌環境測定分析費（含有量試験） 砒素	1	検体			
土壌環境測定分析費（含有量試験） 六価クロム	1	検体			
土壌環境測定分析費（含有量試験） ふっ素	1	検体			
土壌環境測定分析費（含有量試験） ほう素	1	検体			
土壌環境測定分析費（含有量試験） セレン	1	検体			
土壌環境測定分析費（含有量試験） シアン	1	検体			

名 称 / 規 格	数 量	単 位	単 価	金 額	摘 要
土壌環境測定分析費 (含有量試験) 銅	1	検体			
土壌環境測定分析費 (含有量試験) ダイオキシン	1	検体			
土壌分析試験費 六価クロム溶出試験 [配合設計時]	1	検体			
合 計		式			

名 称 / 規 格	数 量	単 位	単 価	金 額	摘 要
土粒子の密度試験 JIS A-1202 1試料につき3個	1	試料			
土の含水比試験 JIS A-1203 1試料につき3個	1	試料			
土の粒度試験 JIS A-1204 粘土 粘性土1試料につ き1個	1	試料			
土の液性限界試験 JIS A-1205 粘土・粘性土 1試料につ き6個	1	試料			
土の塑性限界試験 JIS A-1205 粘土・粘性土 1試料につ き3個	1	試料			
土の突固め試験〔乾燥法〕(JIS A-1210) モールド径 10cm ランマー重 2.5kg(1試料につき6点程度)	1	試料			
土の湿潤密度試験 A法 1 試料 3 個	1	試料			
締固めた土のコーン指数試験 1 試料 4 供試体	1	試料			
土のpH試験 ガラス電極法	1	試料			
合 計		式			

第 0001 号 一位代価表(施工歩掛表) 砂基礎設置工 (市場単価)

1.00 m3 当り

(SG800950)

名 称 / 規 格	数 量	単 位	単 価	金 額	摘 要
砂基礎設置(手間のみ) (機械施工)	1.000	m3			
合 計	1	m3	当り		

条件名称	入力名称
J01 施工区分	機械施工
J02 施工規模加算	10m3以上
J03 時間的制約を受ける場合の補正	時間制約補正なし
J04 夜間作業の補正	夜間補正なし

第 0002 号 一位代価表(施工歩掛表) 組立マンホール設置工 (市場単価)

1.00 箇所 当り

(SG800910)

名 称 / 規 格	数 量	単 位	単 価	金 額	摘 要
組立マンホール設置工(手間のみ) 1号(内径900) 3m以下	1.000	箇所			
諸雑費 (まるめ)	1.000	式			
合 計	1	箇所	当り		

条件名称	入力名称
J01 マンホール種別	1号
J02 人孔深さ (m)	3m以下
J03 施工規模	4箇所以上
J04 時間的制約を受ける場合の補正	時間制約補正なし
J05 夜間作業補正	夜間補正なし

第 0003 号 一位代価表(施工歩掛表)

硬質塩化ビニル管設置工 (市場単価)

1.00 m 当り

(SG800930)

名 称 / 規 格	数 量	単 位	単 価	金 額	摘 要
硬質塩化ビニル管設置工 (材工共) 管径200mm	1.000	m			
合 計	1	m	当り		

条件名称	入力名称
J01 管径区分	呼び径 200mm
J02 施工規模加算	20m以上
J03 時間的制約を受ける場合の補正	時間制約補正なし
J04 夜間作業の補正	夜間補正なし

第 0004 号 一位代価表(施工歩掛表)

硬質塩化ビニル管布設工

10.00 m 当り

(SG000230)

名 称 / 規 格	数 量	単 位	単 価	金 額	摘 要
土木一般世話役		人			
特殊作業員		人			
普通作業員		人			
バックホウ運転 [管布設工] クレーン機能付(1.7t吊) 山積0.28m3 (平積0.2m3)		日			第5号施工表
諸雑費 (率・まるめ)	1	式			
合 計	1	m	当り		

条件名称	入力名称
J01 呼び径 (mm)	呼び径450mm

第 0005 号 一位代価表(施工歩掛表) バックホウ運転 [管布設工]

1.00 日 当り

(SG000215)

名 称 / 規 格	数 量	単 位	単 価	金 額	摘 要
運転手(特殊)		人			
軽油		L			
バックホウ(クローラ)[標準・クレーン機能付き] 山積0.28m3(平積0.2m3)1.7t吊		日			
諸雑費(まるめ)	1.000	式			
合 計	1	日	当り		

条件名称
J01 バックホウ規格

入力名称
クレーン機能付(1.7t吊)山積0.28m3(平積0.2m3)

第 0006 号 一位代価表(施工歩掛表)

硬質塩化ビニル管設置工(市場単価)

1.00 m 当り

(SG800930)

名 称 / 規 格	数 量	単 位	単 価	金 額	摘 要
硬質塩化ビニル管設置工(材工共) 管径300mm	1.000	m			
合 計	1	m	当り		

条件名称
J01 管径区分
J02 施工規模加算
J03 時間的制約を受ける場合の補正
J04 夜間作業の補正

入力名称
呼び径 300mm
20m以上
時間制約補正なし
夜間補正なし

(WB610370)

名 称 / 規 格	数 量	単 位	単 価	金 額	摘 要
特殊作業員		人			
普通作業員		人			
硬質塩化ビニール管(薄肉管) VU-100	101.000	m			
諸雑費(まるめ)	1.000	式			
合 計	1	m	当り		

J01 条件名称
管の種類
J02 管径(呼び径)

入力名称
接着受口管
100mm

第 0008 号 一位代価表(施工歩掛表) 敷鉄板設置・撤去

100.00 m2 当り

(WB253610)

名 称 / 規 格	数 量	単 位	単 価	金 額	摘 要
土木一般世話役		人			
とび工		人			
普通作業員		人			
バックホウ(クローラ型)運転		日			第9号施工表
諸雑費 (率・まるめ)	1	式			
合 計	1	m2	当り		

条件名称
J01 作業区分

入力名称
設置・撤去

第 0009 号 一位代価表(施工歩掛表) バックホウ(クローラ型)運転

1.00 日 当り

(WK250590)

名 称 / 規 格	数 量	単 位	単 価	金 額	摘 要
運転手(特殊)		人			
軽油		L			
バックホウ(クローラ)[標準・クレーン機能付き] 山積0.8m3(平積0.6m3)2.9t吊		日			
諸雑費 (まるめ)	1.000	式			
合 計	1	日	当り		

第 0010 号 一位代価表(施工歩掛表) 敷鉄板賃料

1.00 枚 当り

(SB253630)

名 称 / 規 格	数 量	単 位	単 価	金 額	摘 要
敷き鉄板賃料 22×1524×6096mm 360日以内		枚・日			
整備費(敷鉄板) 22×1524×6096mm	1.000	枚			
合 計	1	枚	当り		

	条件名称	入力名称
J01	敷鉄板の種類	22×1,524×6,096(mm)
J03	整備費の有無	整備費あり
J04	不足分弁償金の有無	不足分弁償金なし

第 0011 号 一位代価表(施工歩掛表) ポンプ運転工

1.00 日 当り

(SG000710)

名 称 / 規 格	数 量	単 位	単 価	金 額	摘 要
特殊作業員		人			
普通作業員		人			
工事用水中モータポンプ[普通型] 潜水ポンプ 口径φ50mm 全揚程5m		日			
諸雑費(率・まるめ)	1	式			
合 計	1	日	当り		

	条件名称	入力名称
J01	排水方法・動力源	常時排水 商用電源
J02	ポンプ台数	2 台

第 0012 号 一位代価表(施工歩掛表) ポンプ据付・撤去工

1.00 現場 当り

(SG000720)

名 称 / 規 格	数 量	単 位	単 価	金 額	摘 要
普通作業員		人			
合 計	1	現場	当り		

第 0013 号 一位代価表(施工歩掛表) 仮設材等の運搬(鋼矢板、H形鋼、覆工板、敷鉄板等)

1.00 t 当り

(WB010020)

名 称 / 規 格	数 量	単 位	単 価	金 額	摘 要
基本運賃区分A 製品長12m以内 10kmまで	1.000	t			
合 計	1	t	当り		

条件名称	入力名称
J01 発注機関区分	関東・中部・近畿
J02 片道運搬距離(実数入力)	10 km
J04 製品長区分	12m以内
J05 運搬割増率	各種(実数入力)
J06 運搬割増率(実数入力)	0
J07 その他の諸料金の有無	無

第 0014 号 一位代価表(施工歩掛表) 仮設材等の積込み取卸し費

1.00 t 当り

(WB010030)

名 称 / 規 格	数 量	単 位	単 価	金 額	摘 要
積込み、取卸し費(仮設材等)	2.000	t			
合 計	1	t	当り		

条件名称	入力名称
J01 作業区分	積込み、取卸し(往復分)

第 0001 号 一位代価表(施工P構成表) 掘削

1 m3 当り

(CB210100)

施工P(機45.140%, 労34.640%, 材20.220%, 市 0.000%)

名称 / 規格	埼玉単価	構成比 (%)	東京単価	摘要
バックホウ(クローラ型)[標準型・超低騒音型] 排出ガス対策型(第3次基準値) 山積0.8m3		45.14		K1
運転手(特殊)		34.64		R1
軽油		20.22		Z1
積算単価		標準単価		

	条件名称	入力名称
J01	土質	土砂
J02	施工方法	オープンカット
J03	押土の有無	無し
J04	障害の有無	無し
J05	施工数量	10,000m3以上50,000m3未満

第 0002 号 一位代価表(施工P構成表) 床掘り

1 m3 当り

(CB210030)

施工P(機24.080%, 労50.560%, 材25.360%, 市 0.000%)

名称 / 規格	埼玉単価	構成比 (%)	東京単価	摘要
バックホウ(クローラ)[標準] 山積0.8m3(平積0.6m3)		24.08		K1
運転手(特殊)		50.56		R1
軽油		25.36		Z1
積算単価		標準単価		

	条件名称	入力名称
J01	土質	土砂
J02	施工方法	標準
J03	土留方式の種類	無し
J04	障害の有無	無し

(CB210410)

施工P(機46.500%, 労36.850%, 材16.650%, 市 0.000%)

名 称 / 規 格	埼 玉 単 価	構 成 比 (%)	東 京 単 価	摘 要
ブルドーザ[普通・排出ガス対策型(1次基準)] 15t級		27.15		K1
バックホウ(クローラ)[標準] 排ガス型(第2次) 山積0.8m3		19.35		K2
運転手(特殊)		36.85		R1
軽油		16.65		Z1
積算単価		標準単価		

J01 条件名称
施工方法

入力名称
最小埋戻幅4m以上

(CB210510)

施工P(機18.740%, 労64.690%, 材16.570%, 市 0.000%)

名 称 / 規 格	埼 玉 単 価	構 成 比 (%)	東 京 単 価	摘 要
ブルドーザ[湿地] 7t級		11.51		K1
振動ローラ(土工用)[フラット・シングルドラム型] 運転質量11~12t		7.23		K2
運転手(特殊)		43.87		R1
普通作業員		20.82		R2
軽油		16.57		Z1
積算単価		標準単価		

条件名称
 J01 施工幅員
 J02 施工数量
 J03 障害の有無

入力名称
 4.0m以上
 10,000m3未満
 無し

第 0005 号 一位代価表(施工P構成表) 土砂等運搬

1 m3 当り

(CB210110)

施工P(機46.250%, 労38.070%, 材15.680%, 市 0.000%)

名称 / 規格	埼玉単価	構成比 (%)	東京単価	摘要
ダンプトラック[オンロード・ディーゼル] 10t積級		46.25		K1
運転手(一般)		38.07		R1
軽油		15.68		Z1
積算単価		標準単価		

条件名称
 J01 土砂等発生現場
 J02 積込機種・規格
 J03 土質
 J04 DID区間の有無
 J05 運搬距離(km)(DID区間無)

入力名称
 標準
 バックホウ山積0.8m3(平積0.6m3)
 土砂(岩塊・玉石混り土含む)
 無し
 4.0km以下

第 0006 号 一位代価表(施工P構成表) 土砂等運搬

1 m3 当り

(CB210110)

施工P(機46.250%, 労38.070%, 材15.680%, 市 0.000%)

名称 / 規格	埼玉単価	構成比 (%)	東京単価	摘要
ダンプトラック[オンロード・ディーゼル] 10t積級		46.25		K1
運転手(一般)		38.07		R1
軽油		15.68		Z1
積算単価		標準単価		

条件名称
 J01 土砂等発生現場
 J02 積込機種・規格
 J03 土質
 J04 DID区間の有無
 J05 運搬距離(km)(DID区間無)

入力名称
 標準
 バックホウ山積0.8m3(平積0.6m3)
 土砂(岩塊・玉石混り土含む)
 無し
 3.0km以下

(CB210110)

施工P(機46.250%, 労38.070%, 材15.680%, 市 0.000%)

名 称 / 規 格	埼 玉 単 価	構 成 比 (%)	東 京 単 価	摘 要
ダンプトラック[オンロード・ディーゼル] 10t積級		46.25		K1
運転手(一般)		38.07		R1
軽油		15.68		Z1
積算単価		標準単価		

	条件名称	入力名称
J01	土砂等発生現場	標準
J02	積込機種・規格	バックホウ山積0.8m3(平積0.6m3)
J03	土質	土砂(岩塊・玉石混り土含む)
J04	DID区間の有無	有り
J06	運搬距離(km)(DID区間有)	5.0km以下

(CB240010)

施工P(機 1.370%, 労11.260%, 材87.370%, 市 0.000%)

名 称 / 規 格	埼 玉 単 価	構 成 比 (%)	東 京 単 価	摘 要
コンクリートポンプ車[トラック架装・ブーム式] 圧送能力 90~110m3/h		1.36		K1
普通作業員		5.3		R1
特殊作業員		3.25		R2
土木一般世話役		1.68		R3
運転手(特殊)		0.56		R4
生コンクリート 18-8-25(20) 高炉 【60%以下】		87.09		Z1
軽油		0.28		Z2
積算単価		標準単価		

J01	条件名称 構造物種別	入力名称 無筋・鉄筋構造物
J02	打設工法	コンクリートポンプ車打設
J03	コンクリート規格	18-8-25(高炉)
J04	設計日打設量	100m3以上500m3未満
J05	養生工の種類	一般養生
J06	圧送管延長距離区分	延長無し
J13	費用の内訳	全ての費用

(CB240210)

施工P(機 0.000%, 労100.000%, 材 0.000%, 市 0.000%)

名 称 / 規 格	埼 玉 単 価	構 成 比 (%)	東 京 単 価	摘 要
型わく工		59.07		R1
普通作業員		19.8		R2
土木一般世話役		5.88		R3
積算単価		標準単価		

J01 条件名称
型枠の種類
J02 構造物の種類

入力名称
一般型枠
均しコンクリート

(CB221110)

施工P(機 5.370%, 労69.540%, 材25.090%, 市 0.000%)

名 称 / 規 格	埼 玉 単 価	構 成 比 (%)	東 京 単 価	摘 要
バックホウ(クローラ)[標準] 山積0.8m3(平積0.6m3)		5.34		K1
普通作業員		33.32		R1
特殊作業員		14.54		R2
運転手(特殊)		13.02		R3
土木一般世話役		8.18		R4
再生クラッシャーラン RC-40		20.09		Z1
軽油		4.97		Z2
積算単価		標準単価		

	条件名称	入力名称
J01	砕石の厚さ	22.5cmを超え27.5cm以下
J02	砕石の種類	再生クラッシャーラン 40～0
J03	費用の内訳	全ての費用

(CB240010)

施工P(機 4.320%, 労37.950%, 材57.730%, 市 0.000%)

名 称 / 規 格	埼 玉 単 価	構 成 比 (%)	東 京 単 価	摘 要
バックホウ(クローラ)[標準・クレーン機能付き] 山積0.8m3(平積0.6m3)2.9t吊		4.08		K1
特殊作業員		11.26		R1
普通作業員		10.14		R2
土木一般世話役		7.41		R3
運転手(特殊)		6.9		R4
生コンクリート 18-8-25(20) 高炉 【60%以下】		55.58		Z1
軽油		2.03		Z2
積算単価		標準単価		

条件名称
 J01 構造物種別
 J02 打設工法
 J03 コンクリート規格
 J05 養生工の種類
 J13 費用の内訳

入力名称
 無筋・鉄筋構造物
 バックホウ(クレーン機能付)打設
 18-8-25(高炉)
 一般養生
 全ての費用

(CB240060)

施工P(機 0.000%, 労83.710%, 材16.290%, 市 0.000%)

名 称 / 規 格	埼 玉 単 価	構 成 比 (%)	東 京 単 価	摘 要
普通作業員		56.03		R1
土木一般世話役		27.52		R2
セメント(高炉B) 25kg袋入		10.64		Z1
コンクリート用骨材 砂 洗い 細目		5.65		Z2
積算単価		標準単価		

J01 条件名称
セメント種類
J02 費用の内訳

入力名称
高炉
全ての費用

(CB222880)

施工P(機 1.170%, 労 5.570%, 材93.260%, 市 0.000%)

名 称 / 規 格	埼 玉 単 価	構 成 比 (%)	東 京 単 価	摘 要
ラフテレーンクレーン[油圧伸縮ジブ型] 25t吊		1.07		K1
普通作業員		2.57		R1
土木一般世話役		1.27		R2
特殊作業員		1.23		R3
積算単価		標準単価		

	条件名称	入力名称
J01	作業区分	据付
J02	製品長	1.5m/個
J03	内空幅・内空高(m)	2.5<B≤3.75 1.25≤H≤2.5
J04	基礎材種別	無し
J05	PC鋼材による縦締め	無し
J06	ラフテレーンクレーン賃料補正係数	標準
J08	費用の内訳	全ての費用

(CB222880)

施工P(機 1.720%, 労 7.880%, 材90.400%, 市 0.000%)

名 称 / 規 格	埼 玉 単 価	構 成 比 (%)	東 京 単 価	摘 要
ラフテレーンクレーン[油圧伸縮ジ ブ型] 25t吊		1.58		K1
普通作業員		3.59		R1
土木一般世話役		1.85		R2
特殊作業員		1.79		R3
積算単価		標準単価		

J01	条件名称 作業区分	入力名称 据付
J02	製品長	1.0m/個
J03	内空幅・内空高(m)	1.25<B≤2.5 1.25<H≤2.5
J04	基礎材種別	無し
J06	ラフテレーンクレーン賃料補正係数	標準
J08	費用の内訳	全ての費用

(CB240010)

施工P(機 4.190%, 労40.170%, 材55.640%, 市 0.000%)

名 称 / 規 格	埼 玉 単 価	構 成 比 (%)	東 京 単 価	摘 要
バックホウ(クローラ)[標準・クレーン機能付き] 山積0.8m3(平積0.6m3)2.9t吊		3.96		K1
普通作業員		11.83		R1
特殊作業員		10.94		R2
土木一般世話役		8.07		R3
運転手(特殊)		6.71		R4
生コンクリート 24-8-25(20) 高炉 【55%以下】		53.56		Z1
軽油		1.97		Z2
積算単価		標準単価		

条件名称
 J01 構造物種別
 J02 打設工法
 J03 コンクリート規格
 J05 養生工の種類
 J13 費用の内訳

入力名称
 小型構造物
 バックホウ(クレーン機能付)打設
 24-8-25(20)(高炉)
 一般養生
 全ての費用

第 0016 号 一位代価表(施工P構成表) 型枠

1 m2 当り

(CB240210)

施工P(機 0.000%, 労100.000%, 材 0.000%, 市 0.000%)

名称 / 規格	埼玉単価	構成比 (%)	東京単価	摘要
型わく工		44.66		R1
普通作業員		30.77		R2
土木一般世話役		11.53		R3
積算単価		標準単価		

条件名称
 J01 型枠の種類
 J02 構造物の種類

入力名称
 一般型枠
 小型構造物

第 0017 号 一位代価表(施工P構成表) 鉄筋

1 t 当り

(CB431720)

施工P(機 0.000%, 労70.020%, 材29.980%, 市 0.000%)

名称 / 規格	埼玉単価	構成比 (%)	東京単価	摘要
鉄筋工		40.55		R1
普通作業員		18.55		R2
土木一般世話役		9.55		R3
鉄筋コンクリート用棒鋼 SD295 D13		29.98		Z1
積算単価		標準単価		

条件名称
 J01 鉄筋規格
 J02 費用の内訳

入力名称
 SD295 D13
 全ての費用

(CB010410)

施工P(機14.210%, 労82.660%, 材 3.130%, 市 0.000%)

名 称 / 規 格	埼 玉 単 価	構 成 比 (%)	東 京 単 価	摘 要
トラック[クレーン装置付] ベーストラック2t積 吊能力2.9t		14.21		K1
特殊作業員		41.66		R1
運転手(特殊)		41		R2
軽油		3.13		Z1
積算単価		標準単価		

J01 条件名称
トラック機種

J02 DID区間の有無

J03 片道運搬距離(km)DID無

入力名称
クレーン装置付2t級、吊能力2.9t

無し

4.0km以下

工事特記仕様書

(趣旨)

第1条 この特記仕様書は、川越地区消防組合建設工事標準請負契約約款（以下「約款」という。）及び川越市土木工事共通仕様書の定めに準ずるもののほか、請負工事（以下「工事」という。）に関し必要な事項を定めるものとする。

(適用)

第2条 この特記仕様書は、新消防庁舎建設準備室が発注する次の工事に適用する。

工事名 川越地区消防局・川越北消防署雨水貯留槽設置工事

工事場所 川越市御成町1番ほか

(監督員の権限)

第3条 約款及び川越市工事監督要綱に準ずるものとし、特に定めのない事項については、監督員と協議の上決定するものとする。

(交通規制)

第4条 交通誘導員の配置について、工事实施日1日につき2人を標準とする。

(建設発生土の搬出)

第5条 本工事により発生する建設発生土については、以下に示す建設発生土受入地への搬出を想定している。そのため、「埼玉県土砂の排出、たい積等の規制に関する条例」に基づく手続き及び土質試験等を行うこと。

なお、搬出に先立ち受入れ条件等を確認し、監督員に報告すること。また、土質条件等により想定している搬出先での受入れが不可能となった場合には、協議により搬出先を変更する。

- | | |
|-------------|---|
| (1) 搬出先 | <ul style="list-style-type: none">・ (仮称) 川越市グリーンツーリズム施設整備予定地
(川越市大字伊佐沼899ほか)・ (仮称) 伊佐沼代用水路改修工事
(川越市大字伊佐沼820番2ほか)
(川越市大字菅間531番2ほか)・ 南古谷伊佐沼線整備予定地
(川越市大字小中居137番1ほか) |
| (2) 土質及び処分量 | 第3種建設発生土 16,010m ³
大型土のうち380袋 (川越市運搬) |

(3) 搬出時期 令和6年8月～令和6年12月（予定）

（中間検査）

第6条 中間検査は2回とする。

（仮設工事）

第7条 敷鉄板の設置については、数量（枚数等）は指定とするが、敷設方法については、数量を踏まえたうえで、受注者が敷設計画を立案し、監督員と協議すること。なお、計画の立案にあたっては、次の条件を満たすようにすること。

- ① 搬入ダンプトラックが周辺道路で滞留せず、速やかに場内に誘導することができるよう、場内に滞留場所を設けること。
- ② 搬入ダンプトラックにより道路を汚さないよう、泥落とし場所やダンプの通行路を設けること。
- ③ ダンプトラックの荷卸しの作業効率が良くなるような動線にすること。
- ④ ダンプの通行により粉塵等がおこらないように配慮すること。
- ⑤ その他周辺に対して配慮すること。

（道路等の清掃）

第8条 受注者は、前面県道及び市道の路面にダンプタイヤからの泥が散乱しない様に、場内で十分に泥を落としてから県道及び市道に出る措置を講じること。また、道路路面の清掃は、散水車等を利用し定期的に行うとともに、道路路面が汚れている際には速やかに清掃を行うこと。

2 施工中、盛土表面からの泥埃が周辺に舞い上がらない様に、定期的に散水車等で散水を行うこと。

（資材等の搬入搬出）

第9条 資材等（盛土材含む。）の搬入搬出は、原則、市道0025号線から仮設道路を通るルートとすること。また、周辺道路への路上駐車等は行わないこと。

（他工事との調整）

第10条 本工事は、新消防庁舎建設事業として他工事と並行して工事を行うことから、原則、週1回開催する川越地区消防局・川越北消防署新築工事定例会議に出席し受注者間との調整を図ること。

また、受注者は発注者と連絡を密に行い施工すること。

(工事場所の一部使用)

第11条 雨水貯留槽設置箇所の南東部の一部について、今後発注予定の(仮称)川越地区消防局・川越北消防署外周道路整備工事の仮置き場として使用するものとする。

(施工体制)

第12条 本工事は、原則として1班体制とするが、床掘り及び雨水貯留槽の基礎砕石は2班体制で行うものとする。

(週休2日制モデル工事)

第13条 本工事は「週休2日制モデル工事(受注者希望型)」の試行対象工事である。試行の実施は、川越地区消防組合週休2日制モデル工事試行要領(土木工事)(令和4年7月1日施行)によるものとする。試行要領は、川越地区消防組合ホームページで確認のこと。

川越地区消防組合ホームページ

<http://www.119kawagoechiku.jp>

(その他)

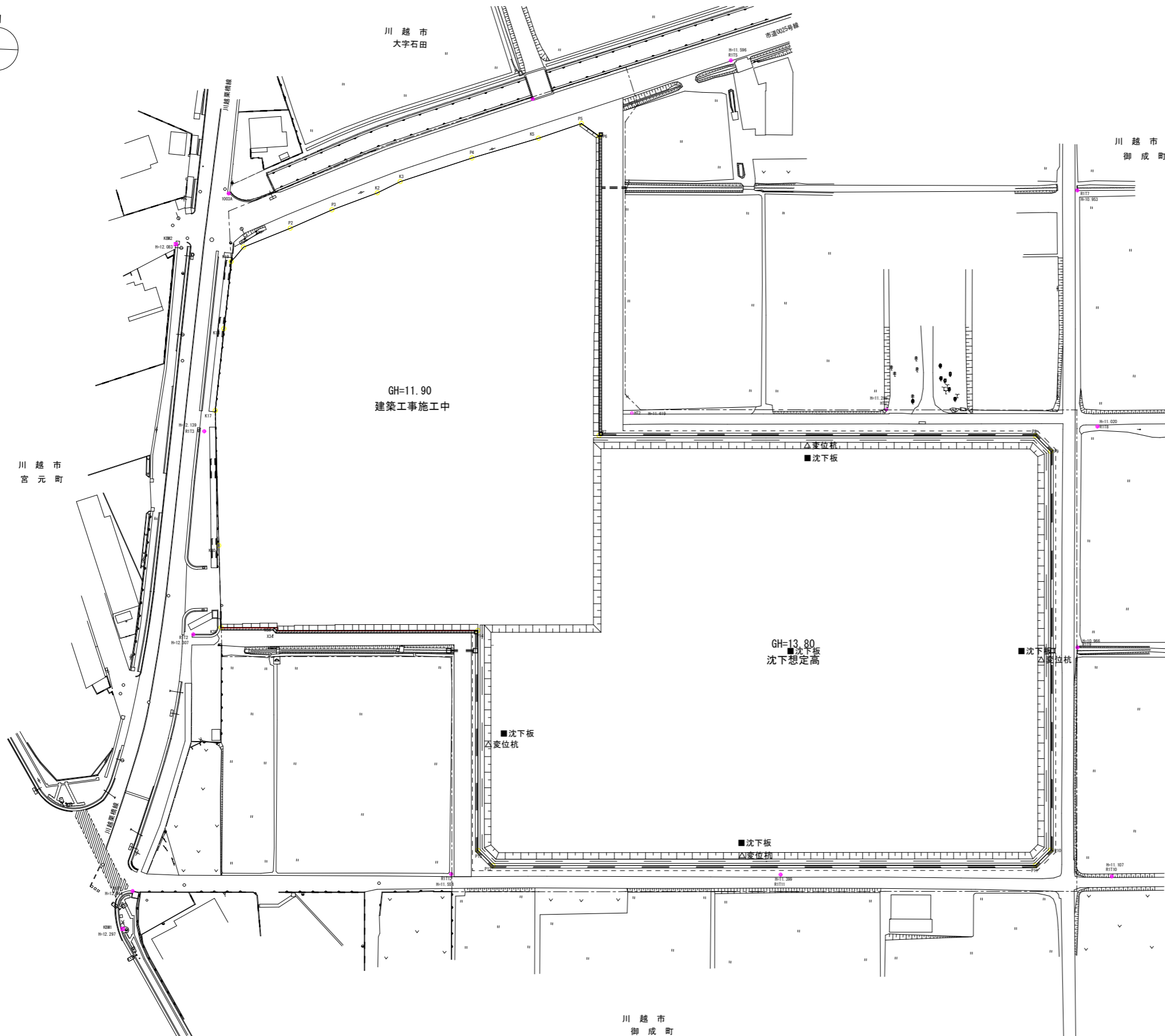
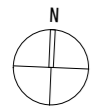
第14条 疑義が生じた場合は、監督員に速やかに報告し指示を仰ぐこと。

川越市土木工事共通仕様書は、川越市総務部技術管理課ホームページで確認のこと。

川越市総務部技術管理課ホームページ

<https://www.city.kawagoe.saitama.jp/smph/jigyoshamuke/nyusatsunohiroba/seido/kyotsushiyo.html>

現況図

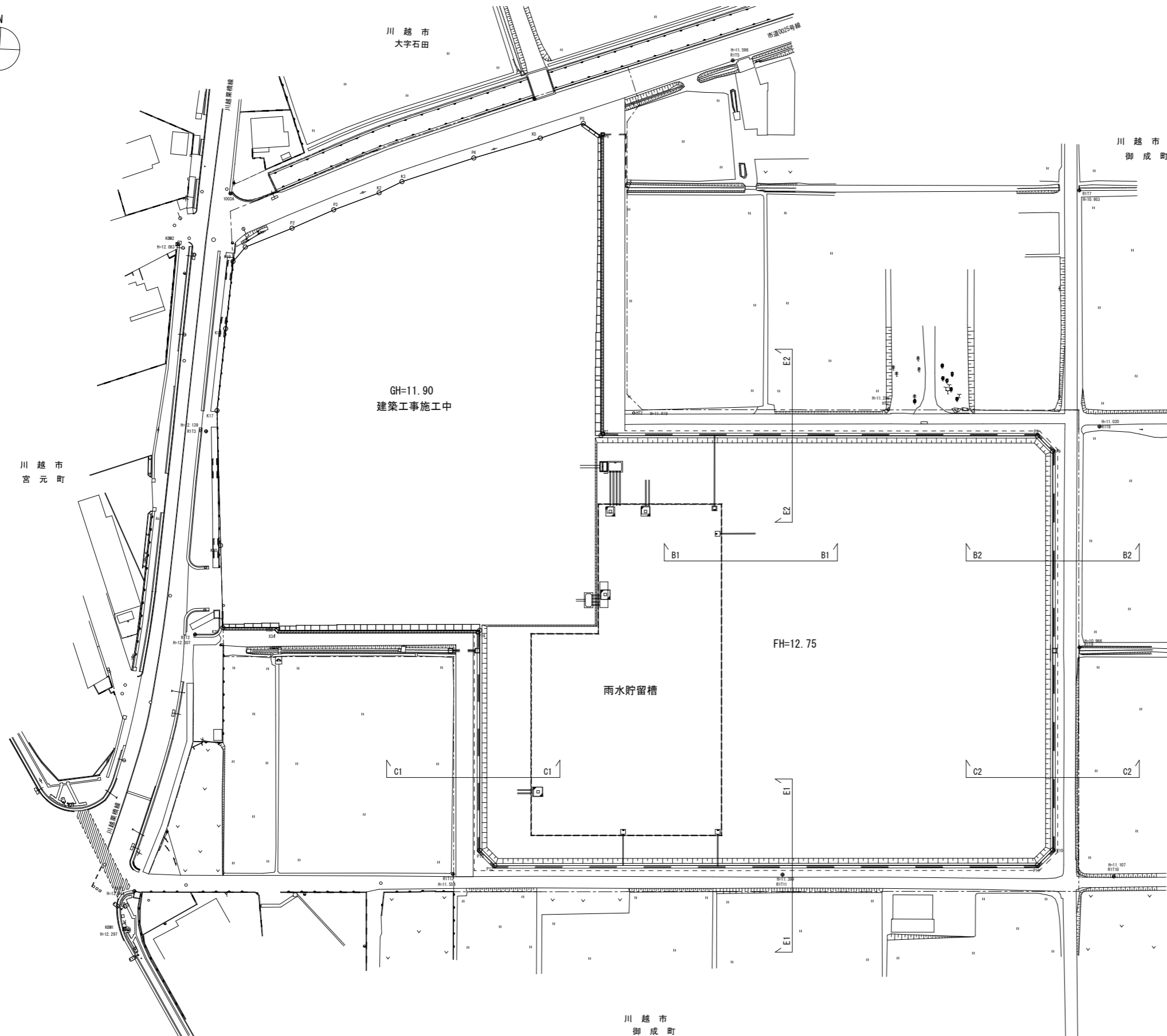
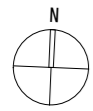


記号	名称	備考
---	事業区域界	
---	敷地境界	
· 10.00	現況高	
	計画法面	法勾配1:1.5
=====	素掘側溝	
=====	大型土のう積	
-----	立入防止柵	
■ ■ ■ ■	暗渠排水管	
□	素掘樹	
□ □ □ □	プレキャストL型擁壁	
□ □ □ □	プレキャストU型側溝	
■	集水樹	

※標高はT.P. (東京湾平均海面) を示す。

工事名	川越地区消防局・川越北消防署雨水貯留槽設置工事				
図面名称	現況図				
縮尺	A1:1/500	単位	m	図面 番号	1 16
	A3:1/1000				
川越地区消防局新消防庁舎建設準備室					

平面図



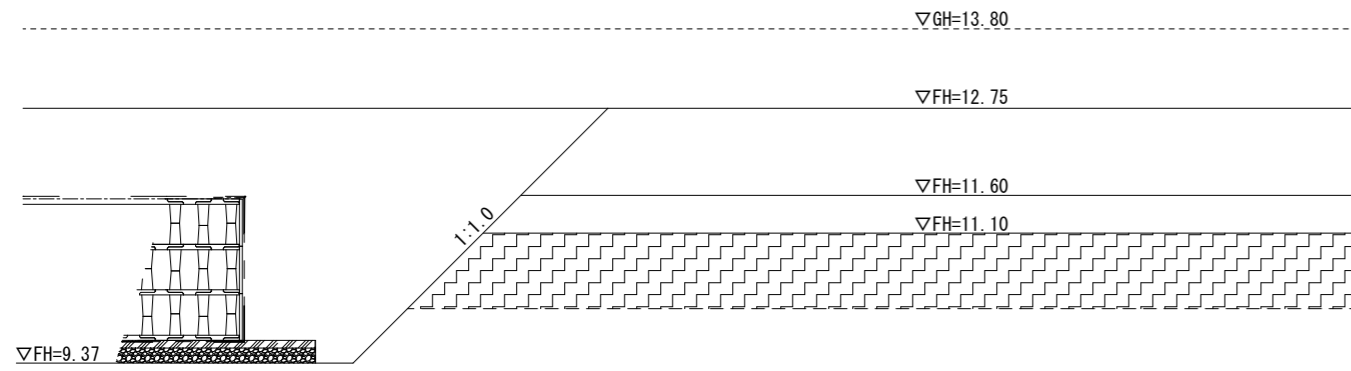
凡例		
記号	名称	備考
---	事業区域界	
----	敷地境界	
· · · ·	現況高	
	計画法面	法勾配1:1.0
=====	未掘側溝	
=====	大型土のう積	
-----	立入防止柵	
----	暗渠排水管	
□	未掘樹	
□	プレキャストL型機壁	
□	プレキャストU型側溝	
■	集水樹	

※標高はT.P. (東京湾平均海面) を示す。

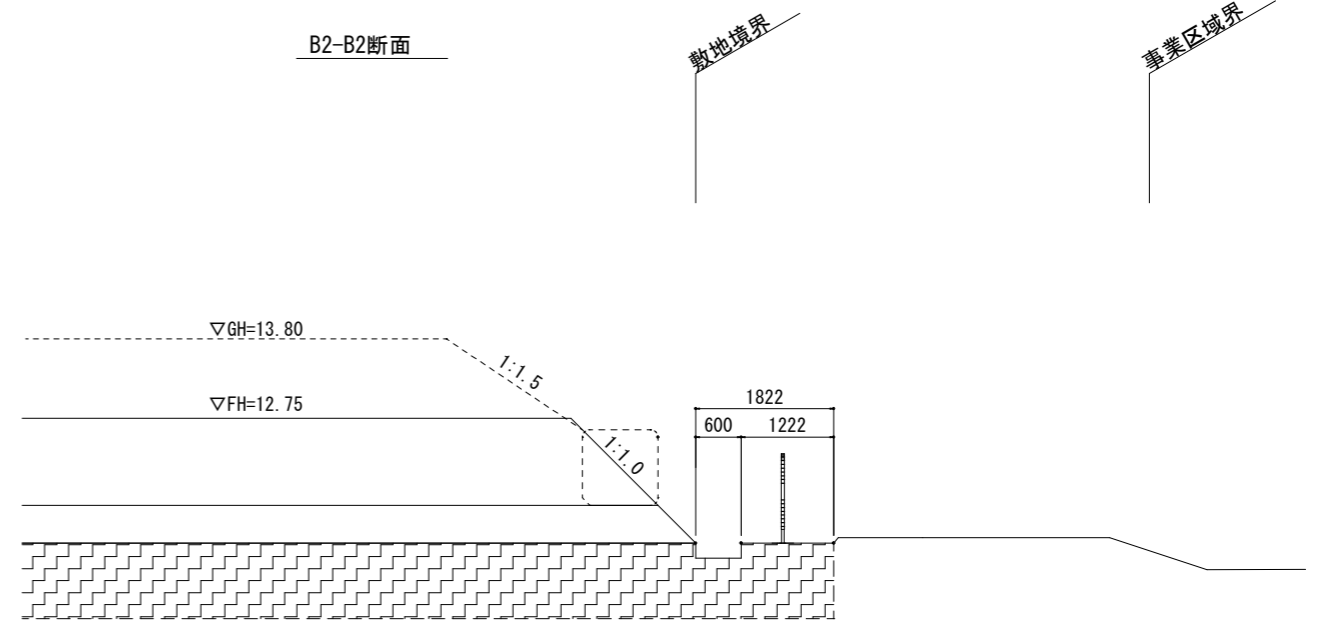
工事名	川越地区消防局・川越北消防署雨水貯留槽設置工事				
図面名称	平面図				
縮尺	A1:1/500	単位	m	図面番号	2 / 16
川越地区消防局新消防庁舎建設準備室					

整地断面图 (1)

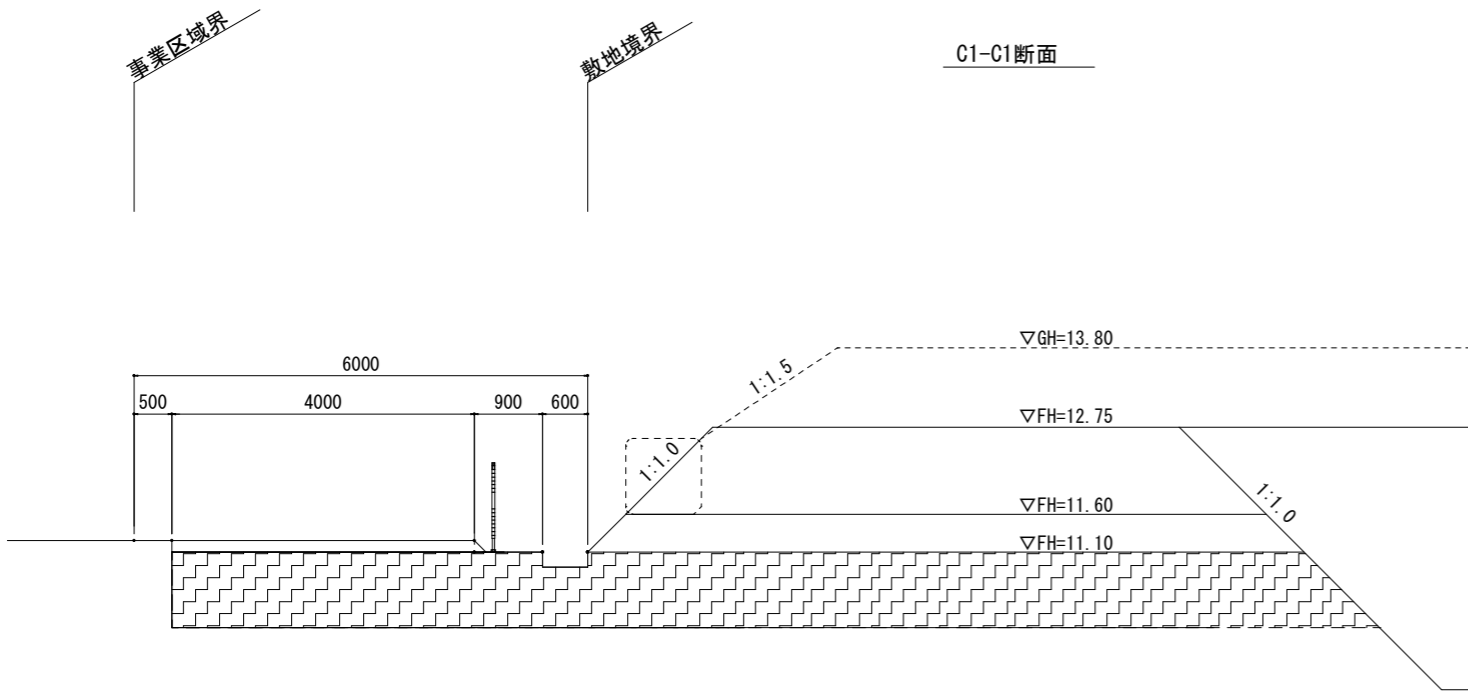
B1-B1断面



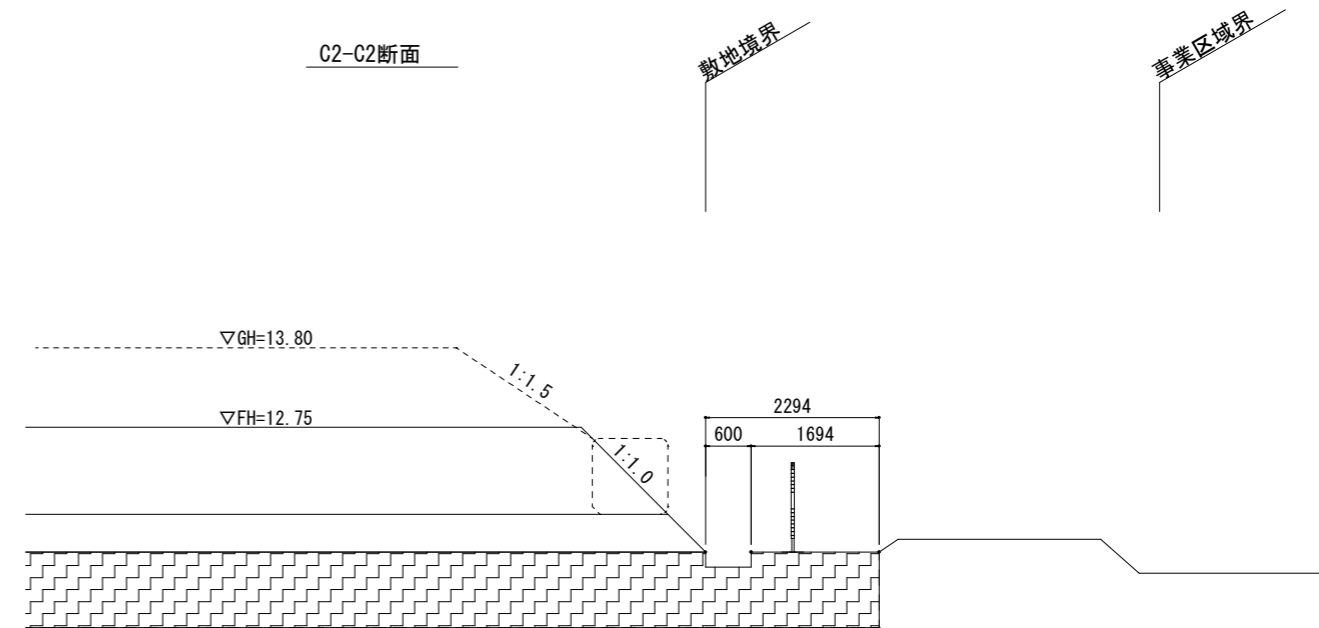
B2-B2断面



C1-C1断面

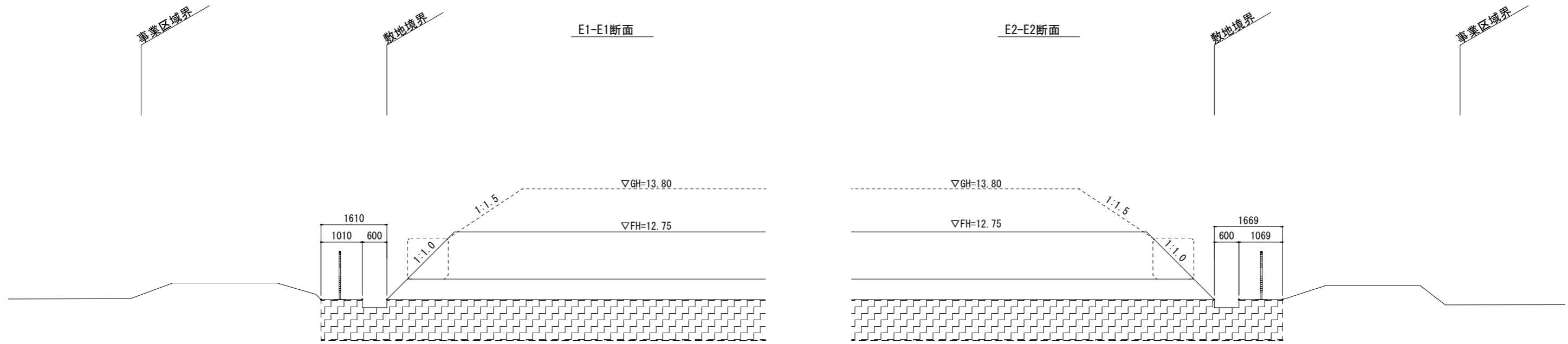


C2-C2断面



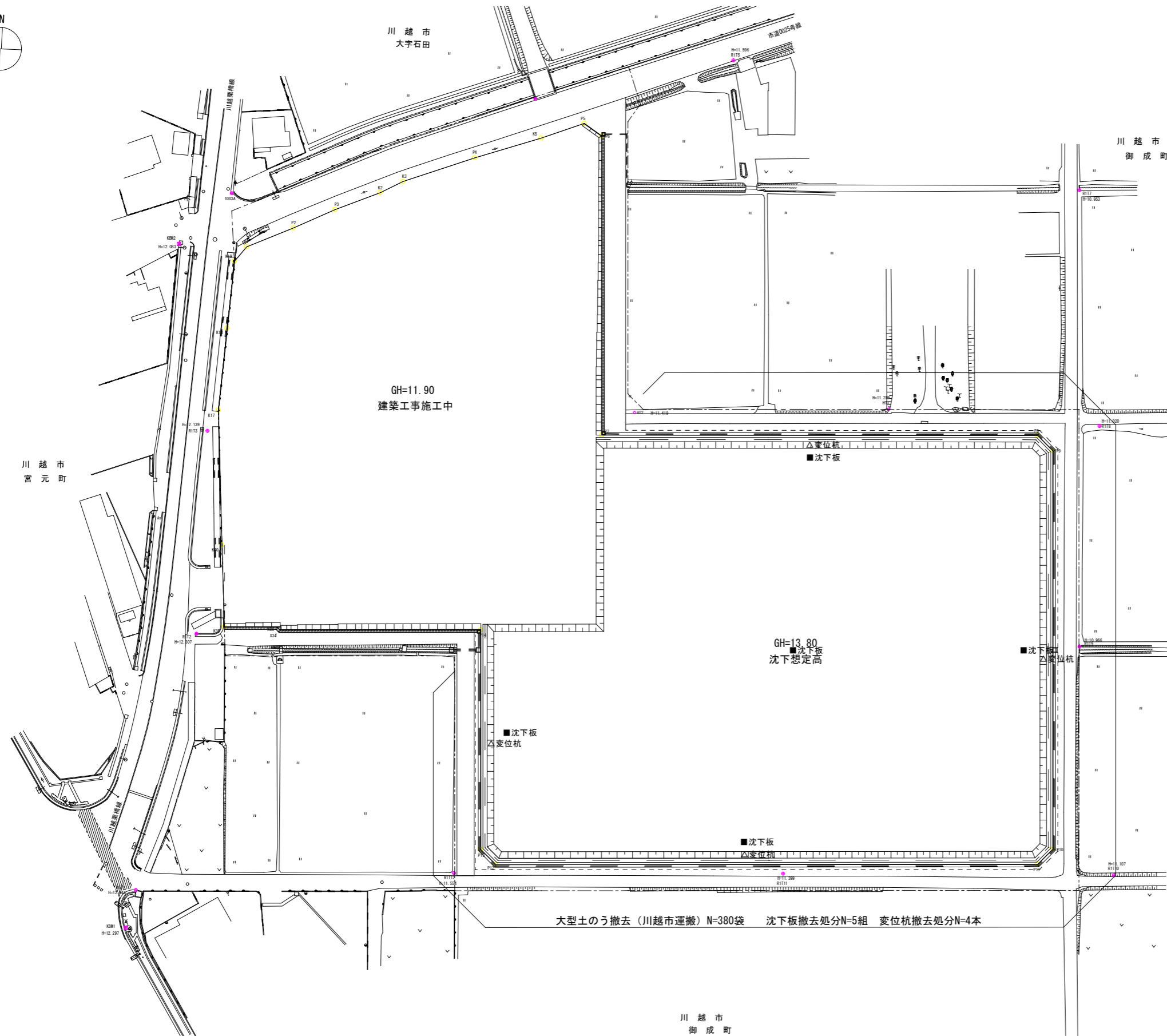
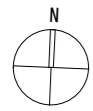
工事名	川越地区消防局・川越北消防署雨水貯留槽設置工事				
図面名称	整地断面图 (1)				
縮尺	A1: 1/50	单位	m、mm	图面 番号	3 16
	A3: 1/100				
川越地区消防局新消防庁舎建設準備室					

整地断面图 (2)



工事名	川越地区消防局・川越北消防署雨水貯留槽設置工事				
図面名称	整地断面图 (2)				
縮尺	A1:1/50 A3:1/100	単位	m、mm	図面 番号	4 16
川越地区消防局新消防庁舎建設準備室					

撤去平面図



凡例

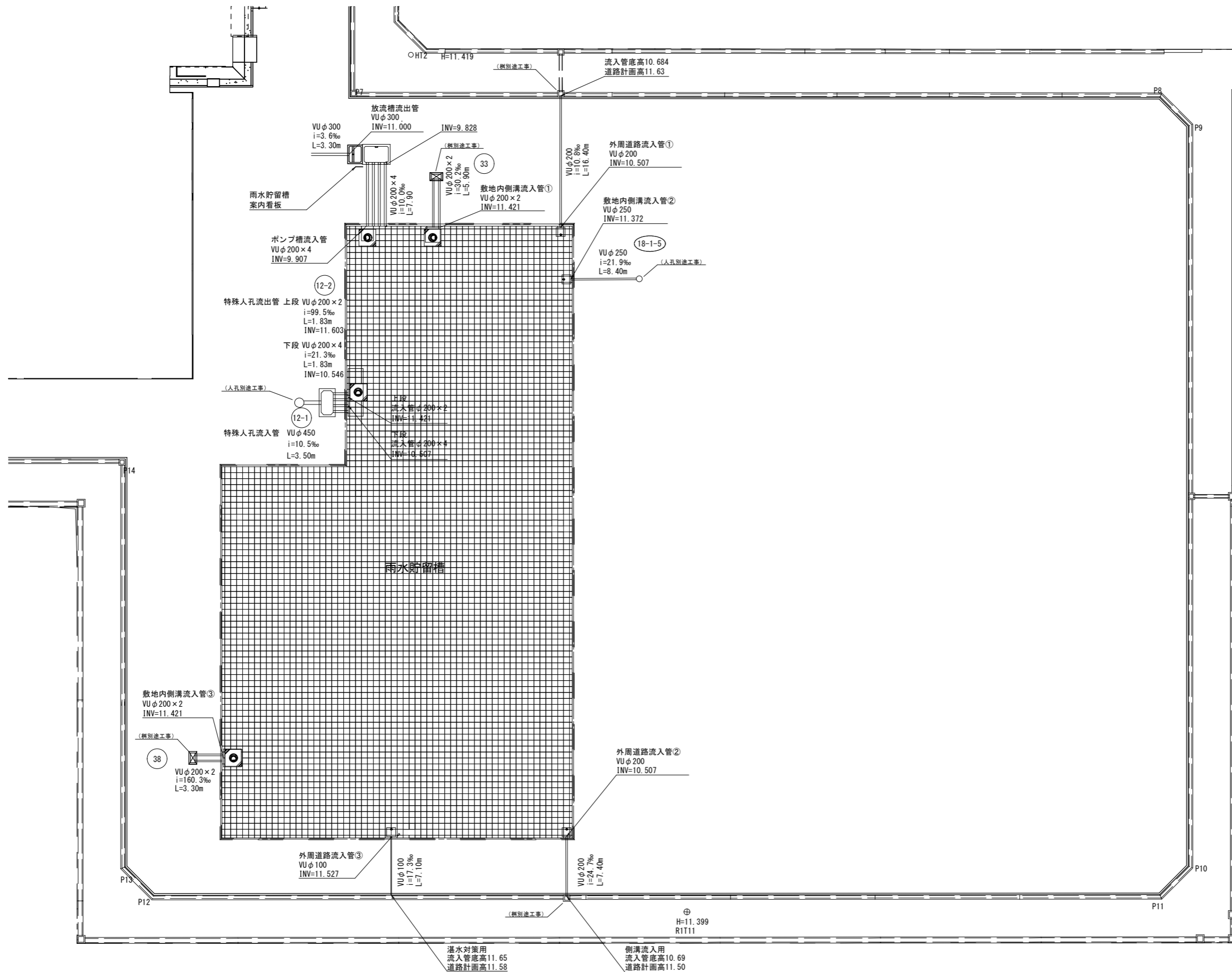
記号	名称	備考
---	事業区域界	
----	敷地境界	
· · · · ·	現況高	
—+—+—+—+—+—	計画法面	法勾配1:1.5
=====	素掘側溝	
=====	大型土のう積	
-----	立入防止柵	
—+—+—+—+—+—	暗渠排水管	
□	素掘井	
□	プレキャストL型擁壁	
□	プレキャストU型側溝	
■	集水井	

※標高はT.P. (東京湾平均海面) を示す。

大型土のう撤去 (川越市運搬) N=380袋 沈下板撤去処分N=5組 変位杭撤去処分N=4本

工事名	川越地区消防局・川越北消防署雨水貯留槽設置工事				
図面名称	撤去平面図				
縮尺	A1:1/500	単位	m	図面 番号	5 16
	A3:1/1000				
川越地区消防局新消防庁舎建設準備室					

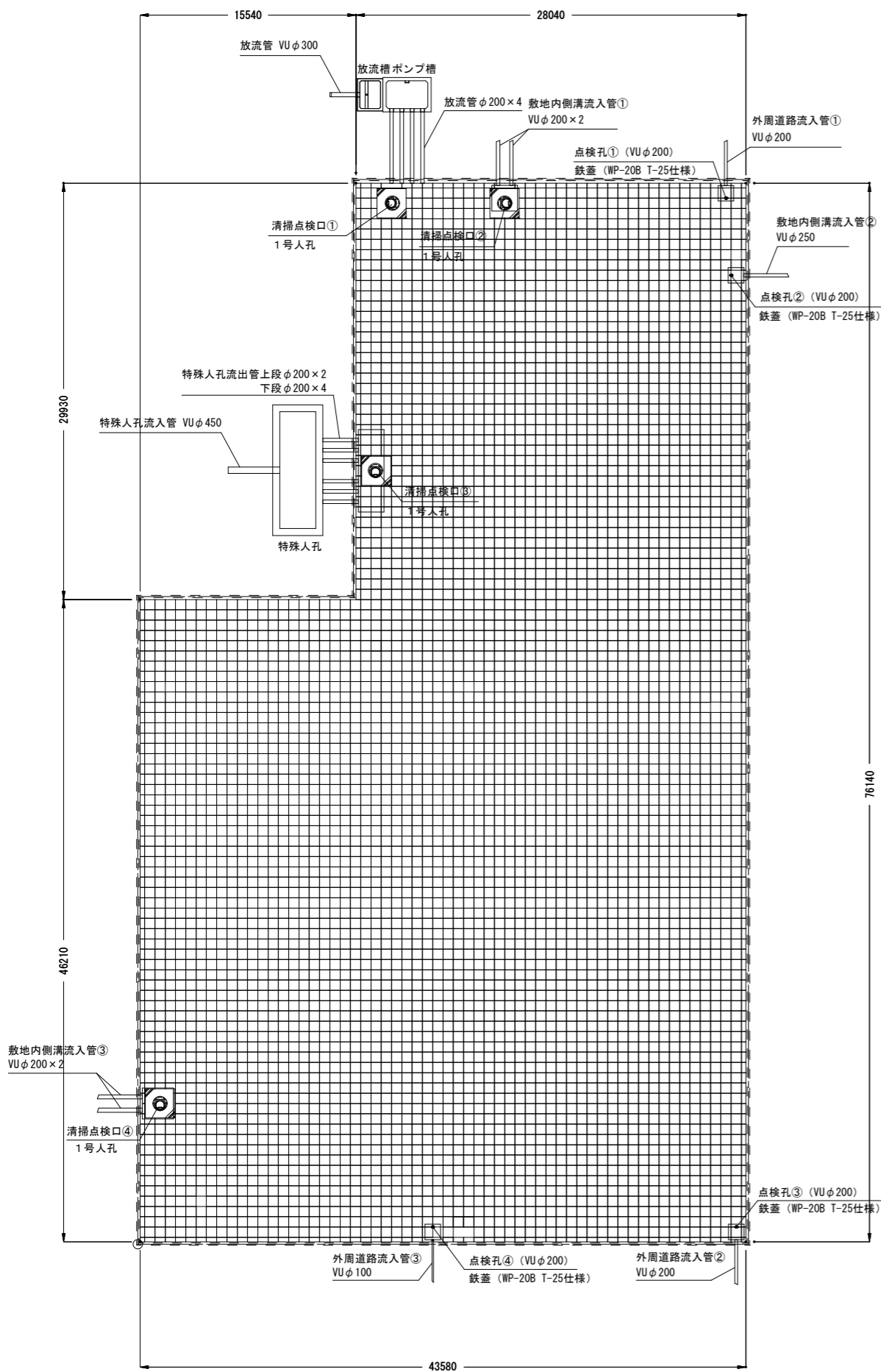
雨水貯留槽平面図



工事名	川越地区消防局・川越北消防署雨水貯留槽設置工事				
図面名称	雨水貯留槽平面図				
縮尺	A1:1/200	単位	m	図面 番号	6 16
	A3:1/400				
川越地区消防局新消防庁舎建設準備室					

平面図

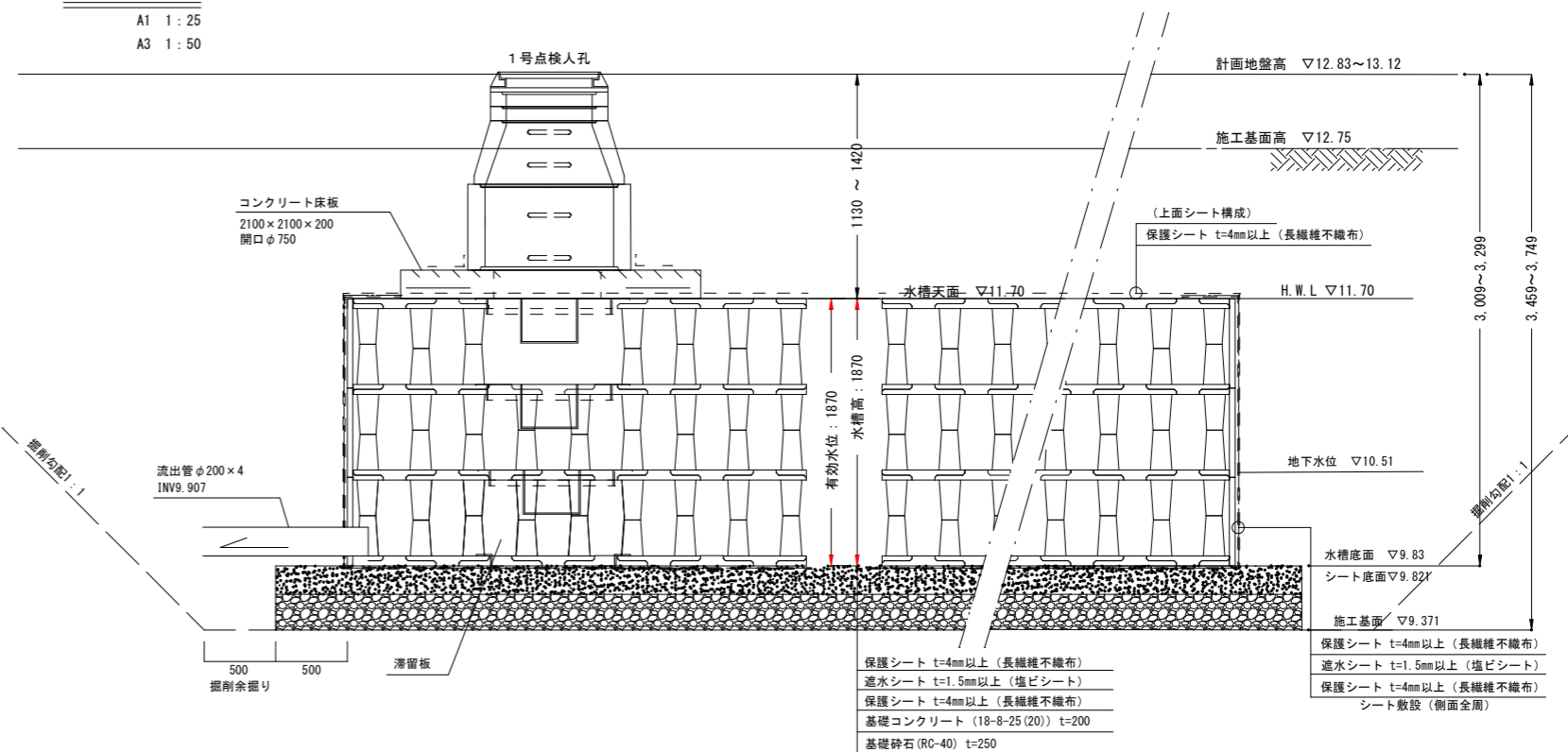
A1 1:200
A3 1:400



雨水貯留槽詳細図

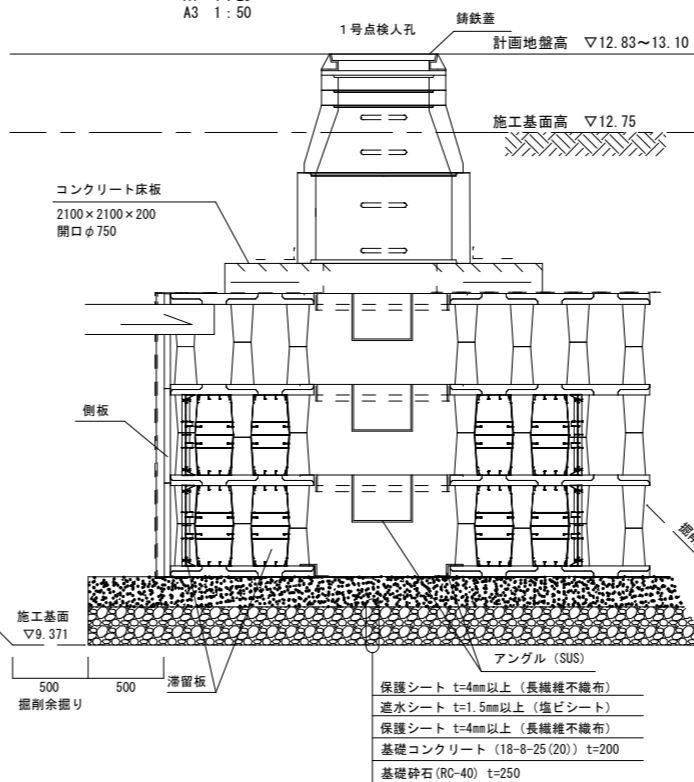
断面図

A1 1:25
A3 1:50



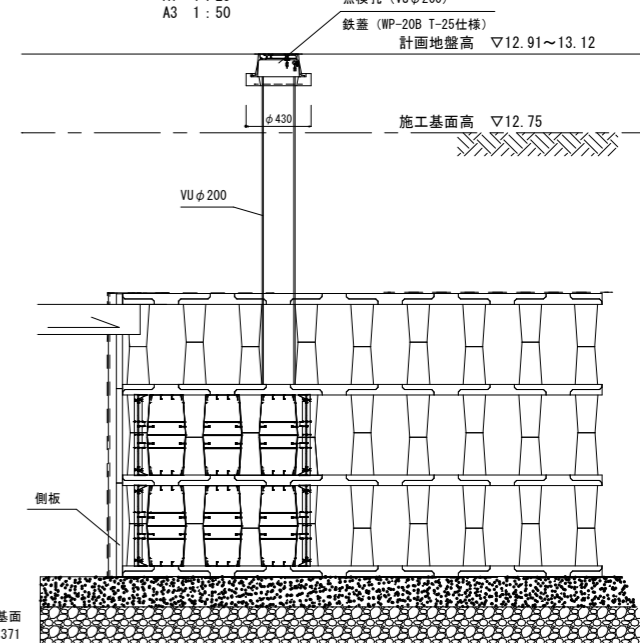
点検人孔断面図

A1 1:25
A3 1:50



点検管理孔断面図

A1 1:25
A3 1:50



名称	区分	数量	単位
土被り	T-25 対応 (1.13~1.57m)	1.35	m
占有面積	29.93×28.04+46.21×43.58	2853.07	m ²
水稽高さ	ブロック3段積	1.87	m
築造量	2853.07×1.87	5335.24	m ³
有効容量	2853.07×1.87 (有効水深)	5335.24	m ³
貯水量	(空隙率95.94%)	5118.63	m ³

点検用組立1号マンホール組合せ表

マンホール番号	計画地盤高	マンホール深さ	調整高	組立用部材													
				床板		直壁		斜壁		調整リング		調整金具		人孔鉄蓋		転落防止用梯子	無収縮モルタル
				mm	個	個	個	個	個	個	個	個	個	個	個		
①	12.90	1.20	40	1	1	1	1	1	1	1	1	1	1	1	1	40	
②	12.90	1.20	40	1	1	1	1	1	1	1	1	1	1	1	1	40	
③	13.10	1.40	40	1	1	1	1	1	1	1	1	1	1	1	1	40	
④	12.83	1.13	20	1	1	1	1	2	1	1	1	1	1	1	1	20	

点検孔計画表

点検孔番号	計画地盤高	点検孔深さ
①	12.91	1.81
②	12.96	1.86
③	13.12	2.02
④	13.04	1.94

工事名 川越地区消防局・川越北消防署雨水貯留槽設置工事

図面名称 雨水貯留槽詳細図

縮尺 A1:1/図示 単位 m 図面番号 7/16
A3:1/図示

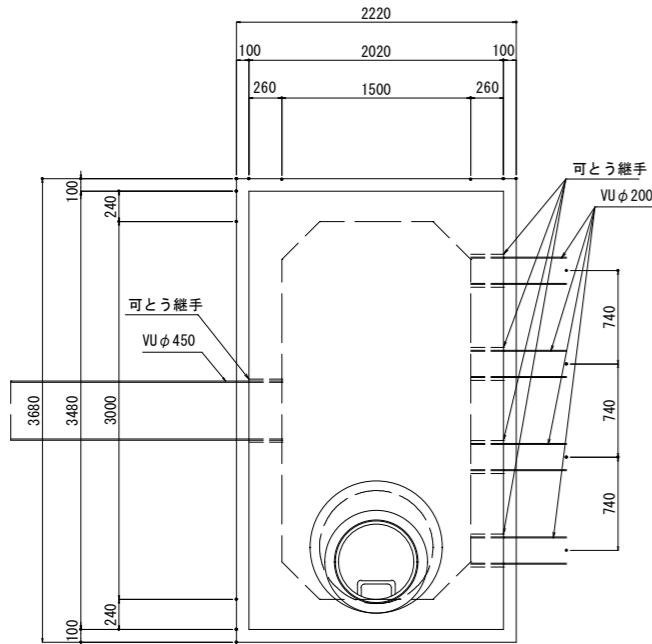
川越地区消防局新消防庁舎建設準備室

特殊人孔・雨水貯留槽ブロック詳細図

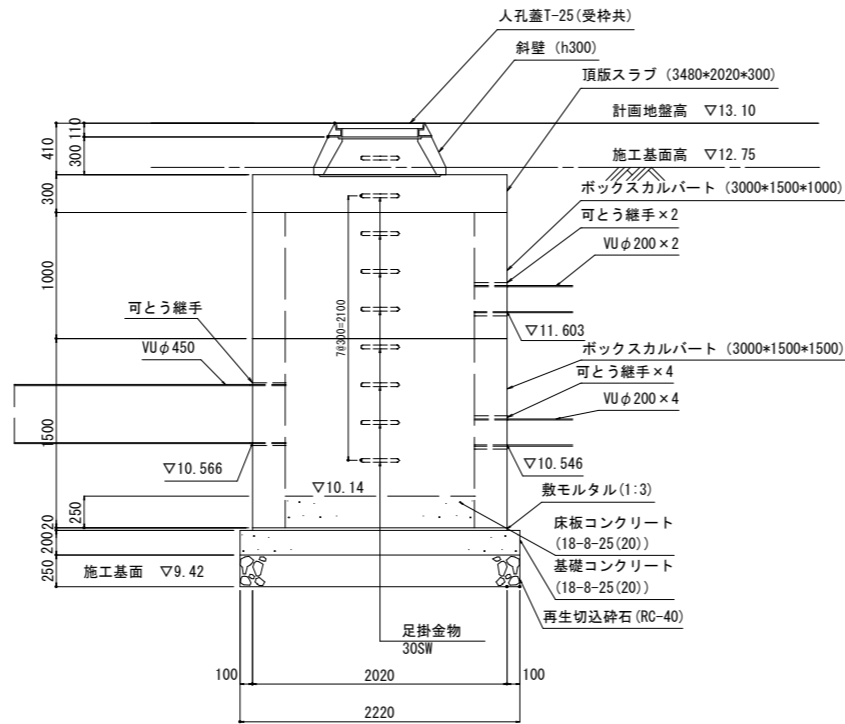
硬質塩化ビニル管布設断面図

特殊人孔 A1 S=1:30
A3 S=1:60

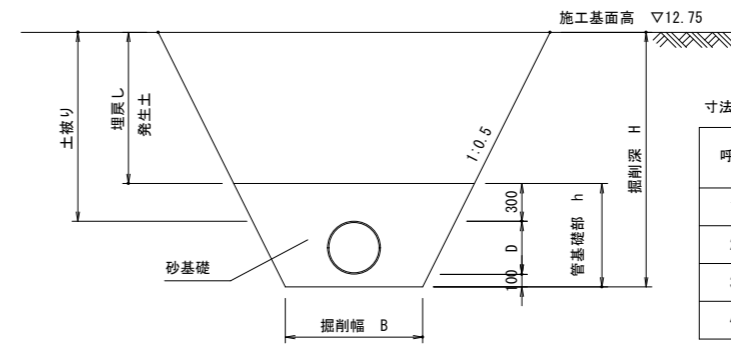
平面図



断面図



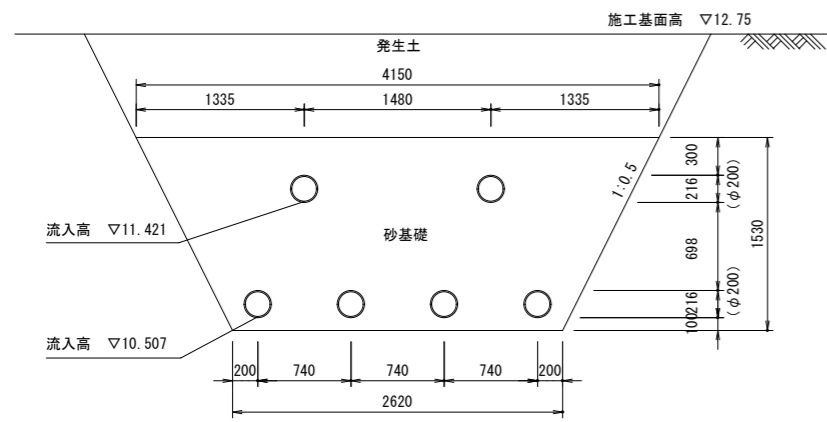
硬質塩化ビニル管標準断面図 A1 S=1:30
A3 S=1:60



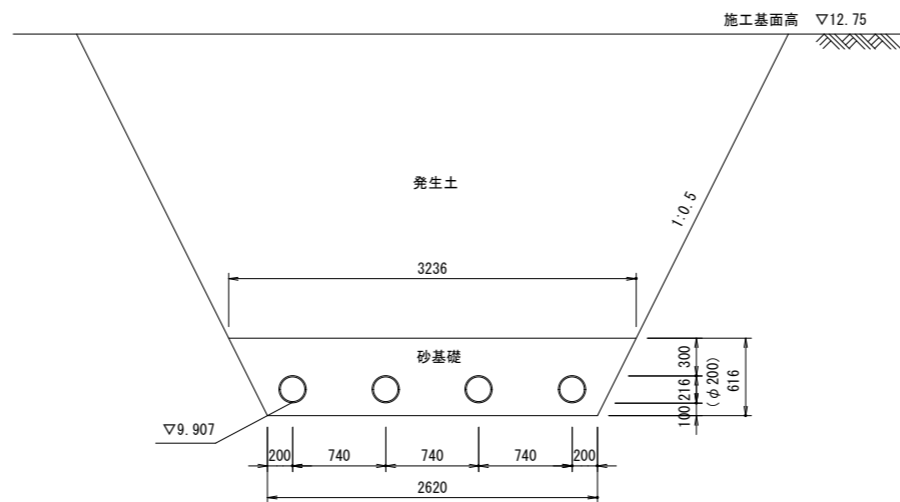
硬質塩化ビニル管 寸法表 (mm)

呼び径	管外径 D	掘削幅 B	管基礎部 h
100	114	700	514
200	216	800	616
300	318	800	718
450	470	800	870

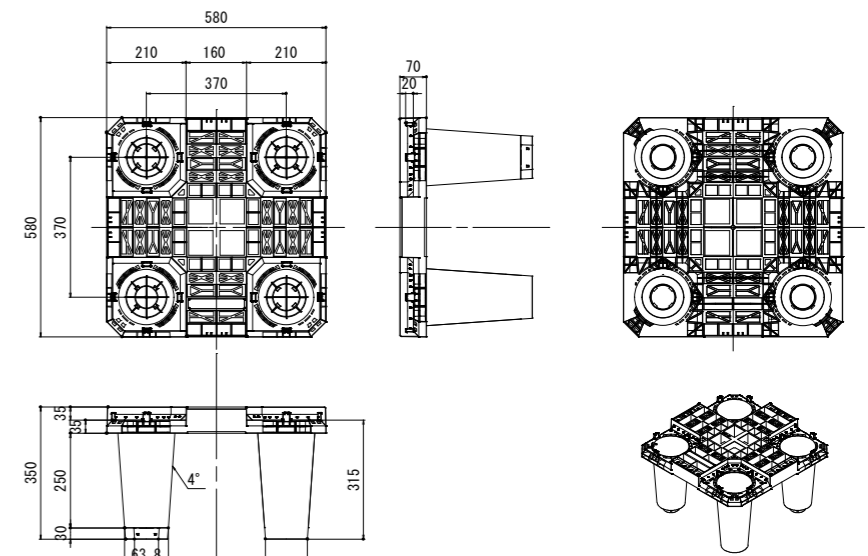
硬質塩化ビニル4連+2連管土工断面図 A1 S=1:30
A3 S=1:60
(雨水貯留槽流入管)



硬質塩化ビニル4連管土工断面図 A1 S=1:30
A3 S=1:60
(雨水貯留槽放流管)



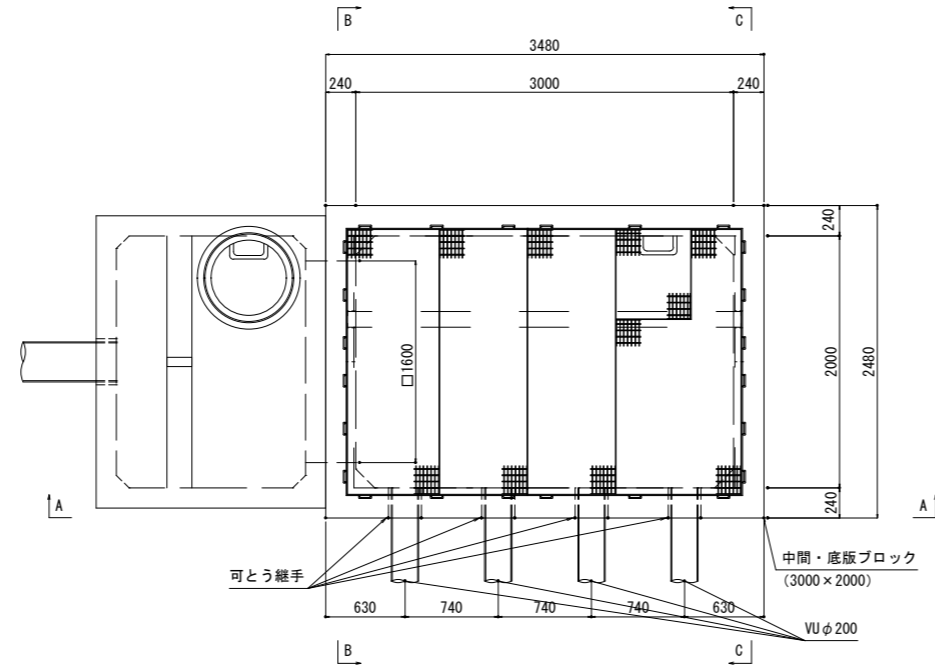
雨水貯留槽ブロック詳細図 A1 S=1:10
A3 S=1:20



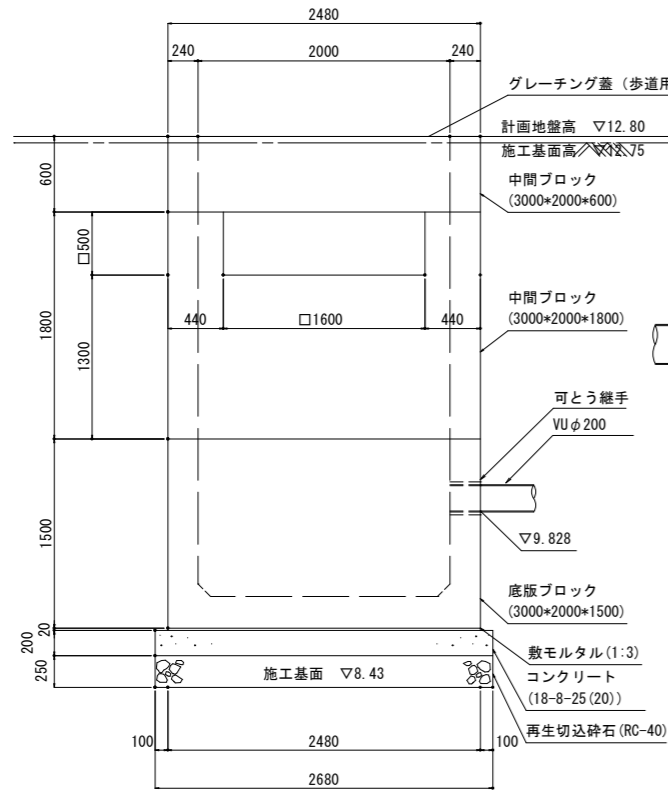
工事名	川越地区消防局・川越北消防署雨水貯留槽設置工事				
図面名称	特殊人孔・雨水貯留槽ブロック詳細図				
縮尺	A1: 図示 A3: 図示	単位	m	図面 番号	8 16
川越地区消防局新消防庁舎建設準備室					

ポンプ槽詳細図

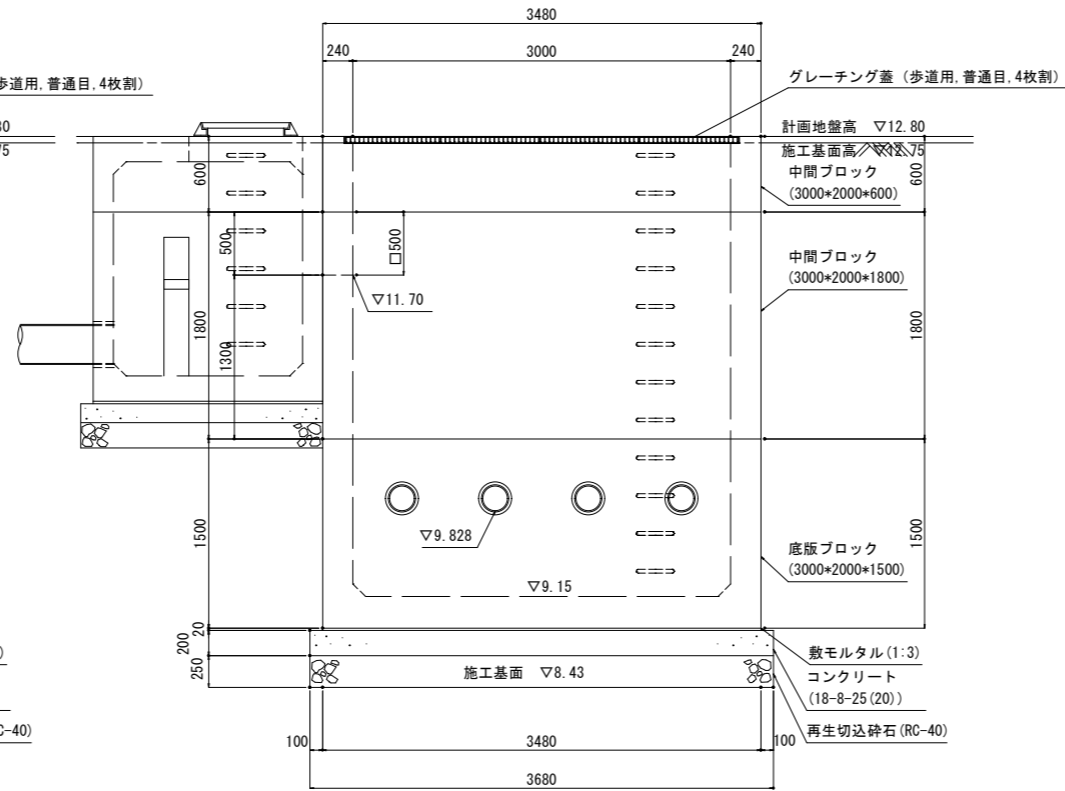
平面図



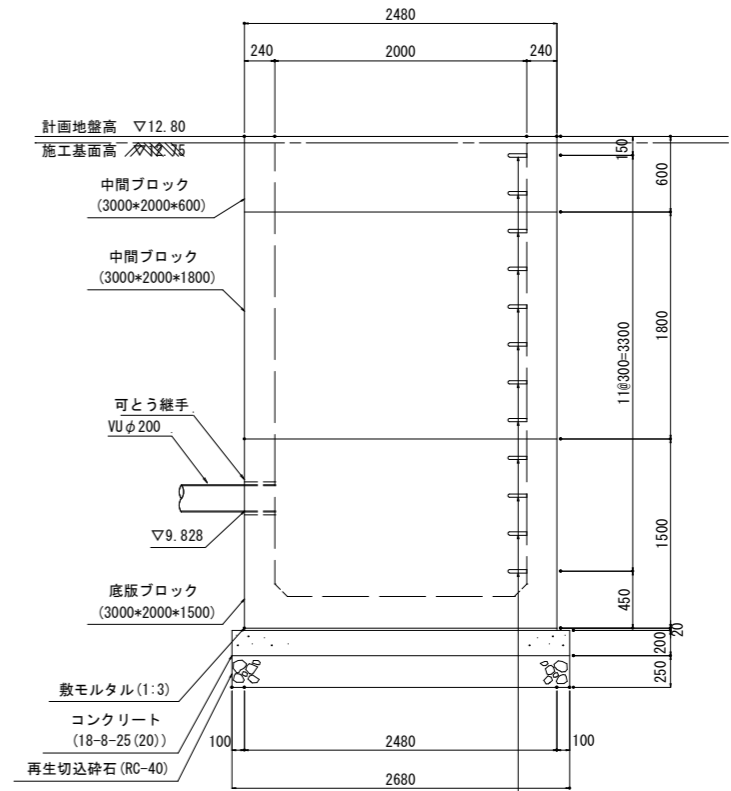
B-B 断面図



A-A 断面図



C-C 断面図

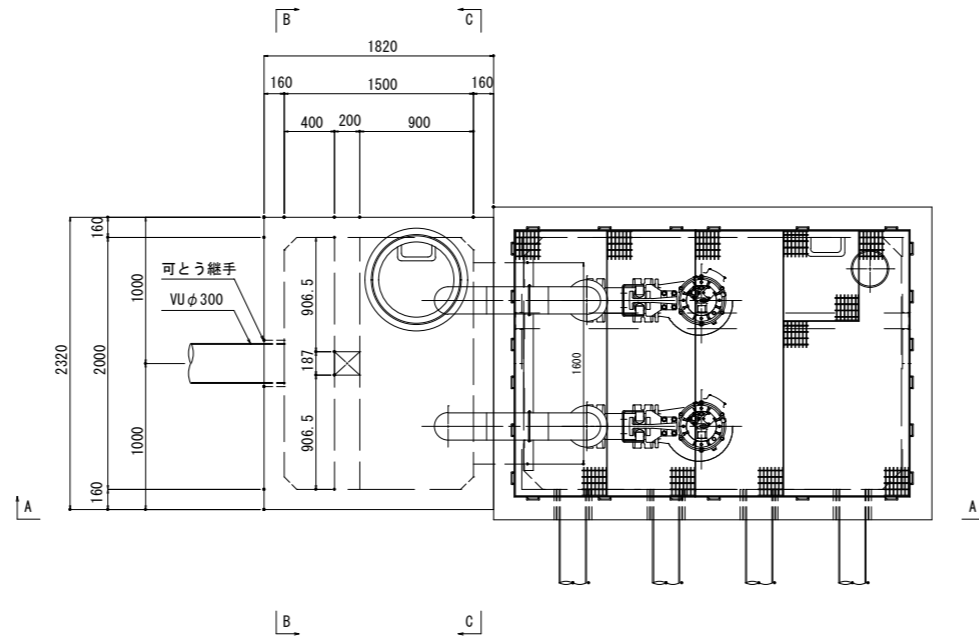


足掛金物
30SW n=12

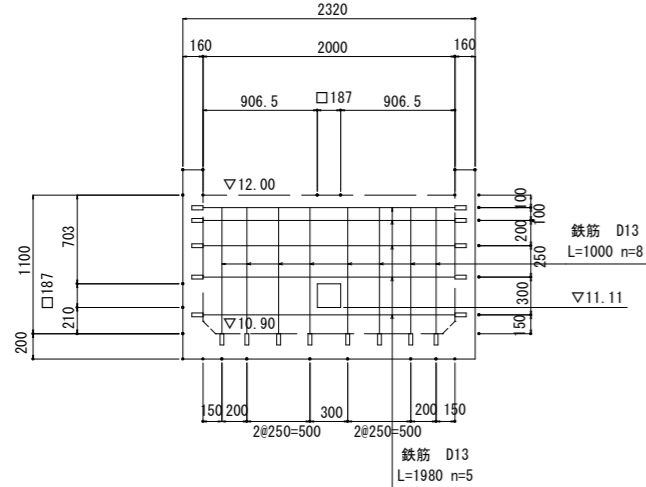
工事名	川越地区消防局・川越北消防署雨水貯留槽設置工事			
図面名称	ポンプ槽詳細図			
縮尺	A1:1/30 A3:1/60	単位	m	図面 番号
				9 16
川越地区消防局新消防庁舎建設準備室				

放流槽等詳細図

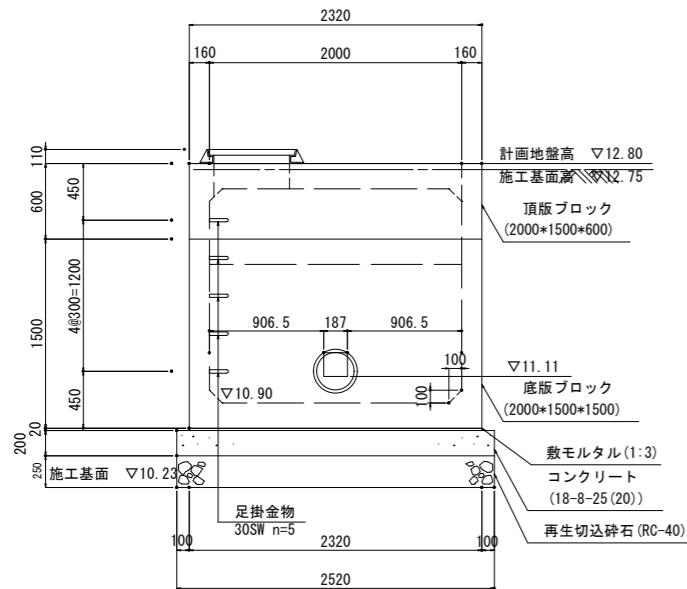
平面図



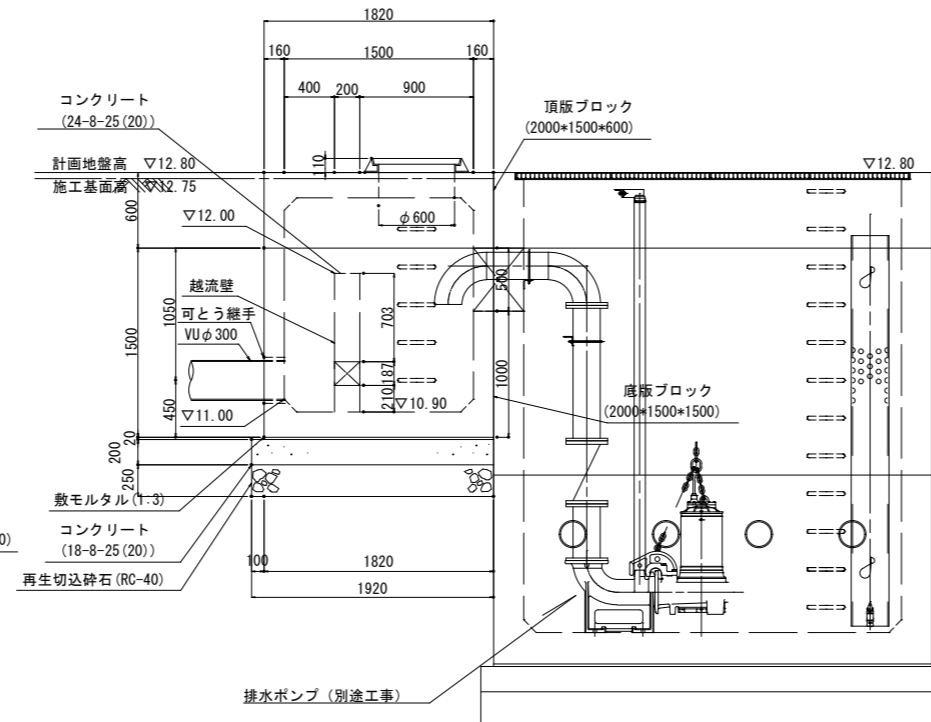
越流壁構造図



B-B 断面図

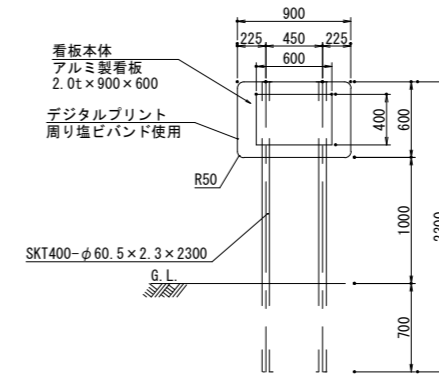


A-A 断面図

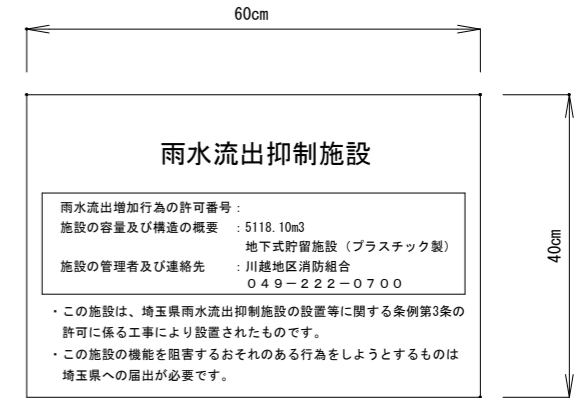


標識構造図

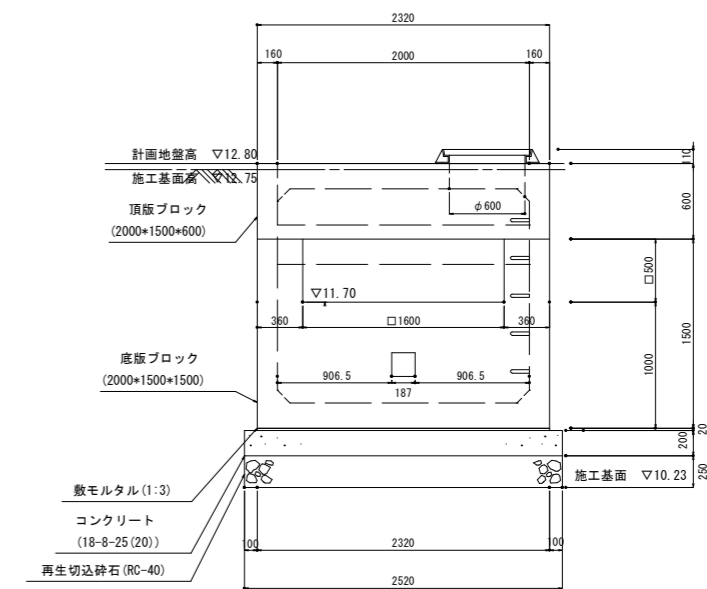
(雨水貯留槽案内看板)



看板案内

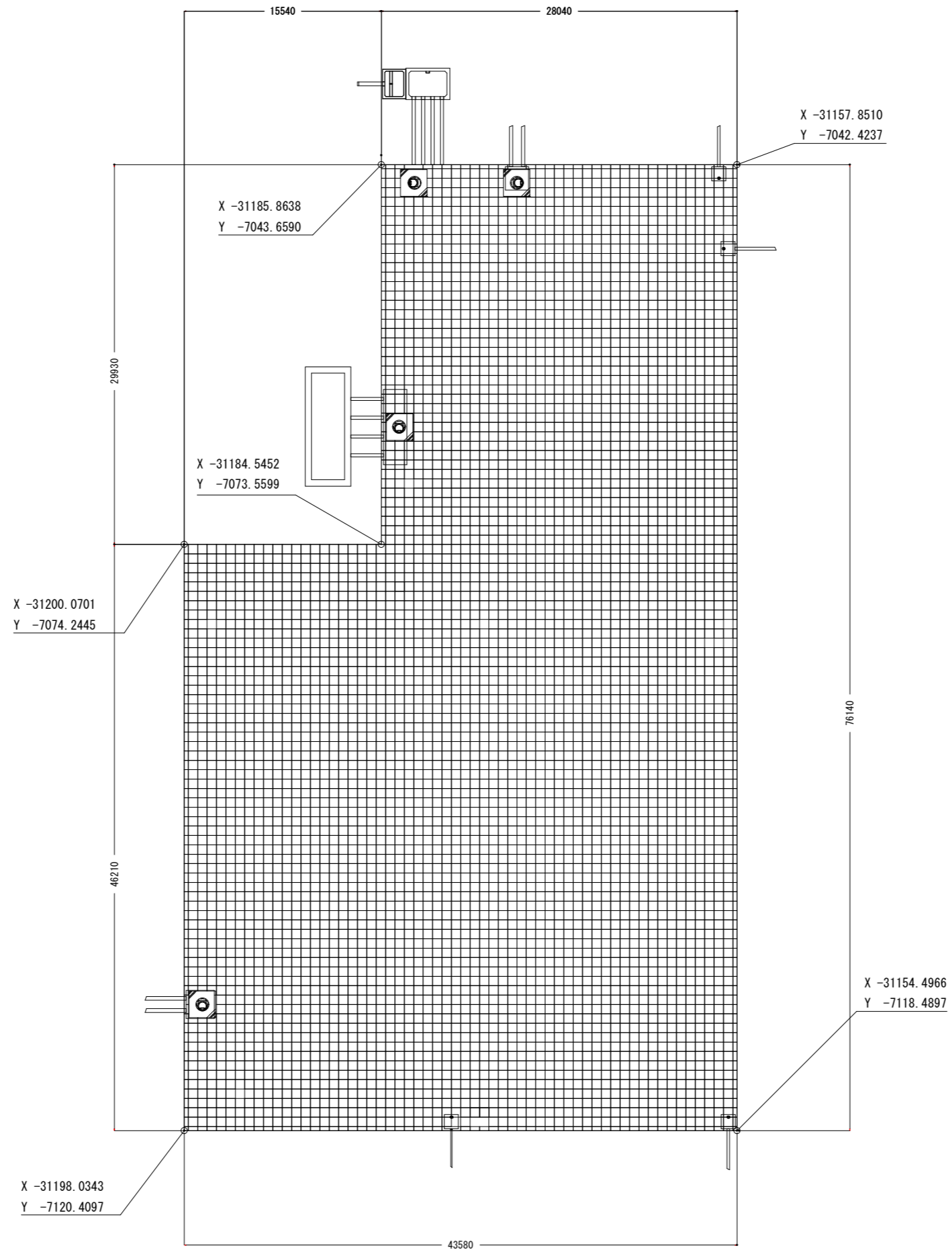


C-C 断面図



工事名	川越地区消防局・川越北消防署雨水貯留槽設置工事				
図面名称	放流槽等詳細図				
縮尺	A1:1/30 A3:1/60	単位	m	図面 番号	10 16
川越地区消防局新消防庁舎建設準備室					

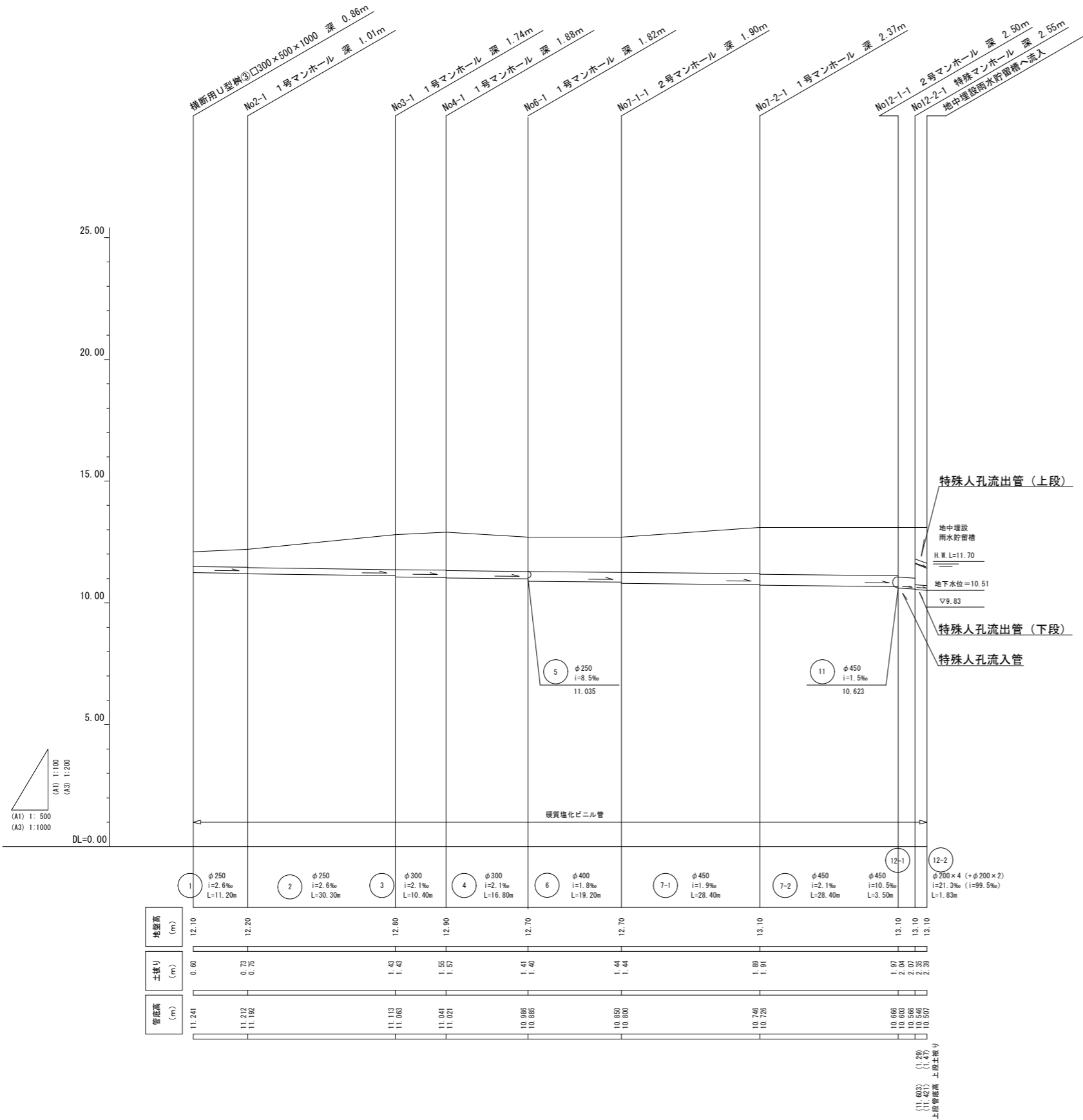
雨水貯留槽座標平面図【参考図】



工事名	川越地区消防局・川越北消防署雨水貯留槽設置工事				
図面名称	雨水貯留槽座標平面図【参考図】				
縮尺	A1:1/200	単位	m	図面 番号	11 16
	A3:1/400				
川越地区消防局新消防庁舎建設準備室					

雨水排水縦断図(1)【参考図】

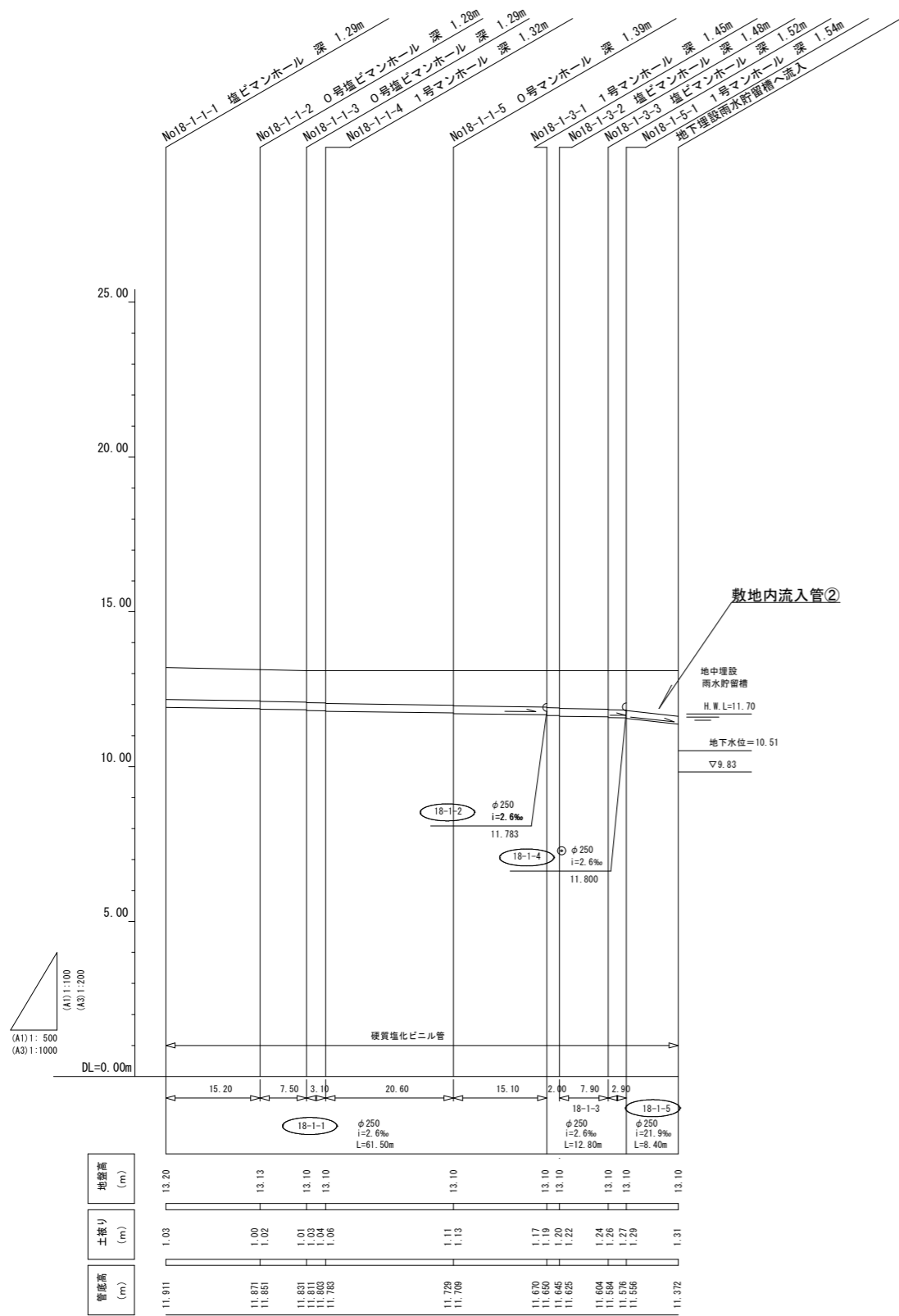
縮尺 (A1) 縦1:100 (A3) 縦1:200
横1:500 (A3) 横1:1000



工事名	川越地区消防局・川越北消防署雨水貯留槽設置工事				
図面名称	雨水排水縦断図(1)【参考図】				
縮尺	A1: 図示 A3: 図示	単位	m	図面 番号	12 / 16
川越地区消防局新消防庁舎建設準備室					

雨水排水縦断図(2)【参考図】

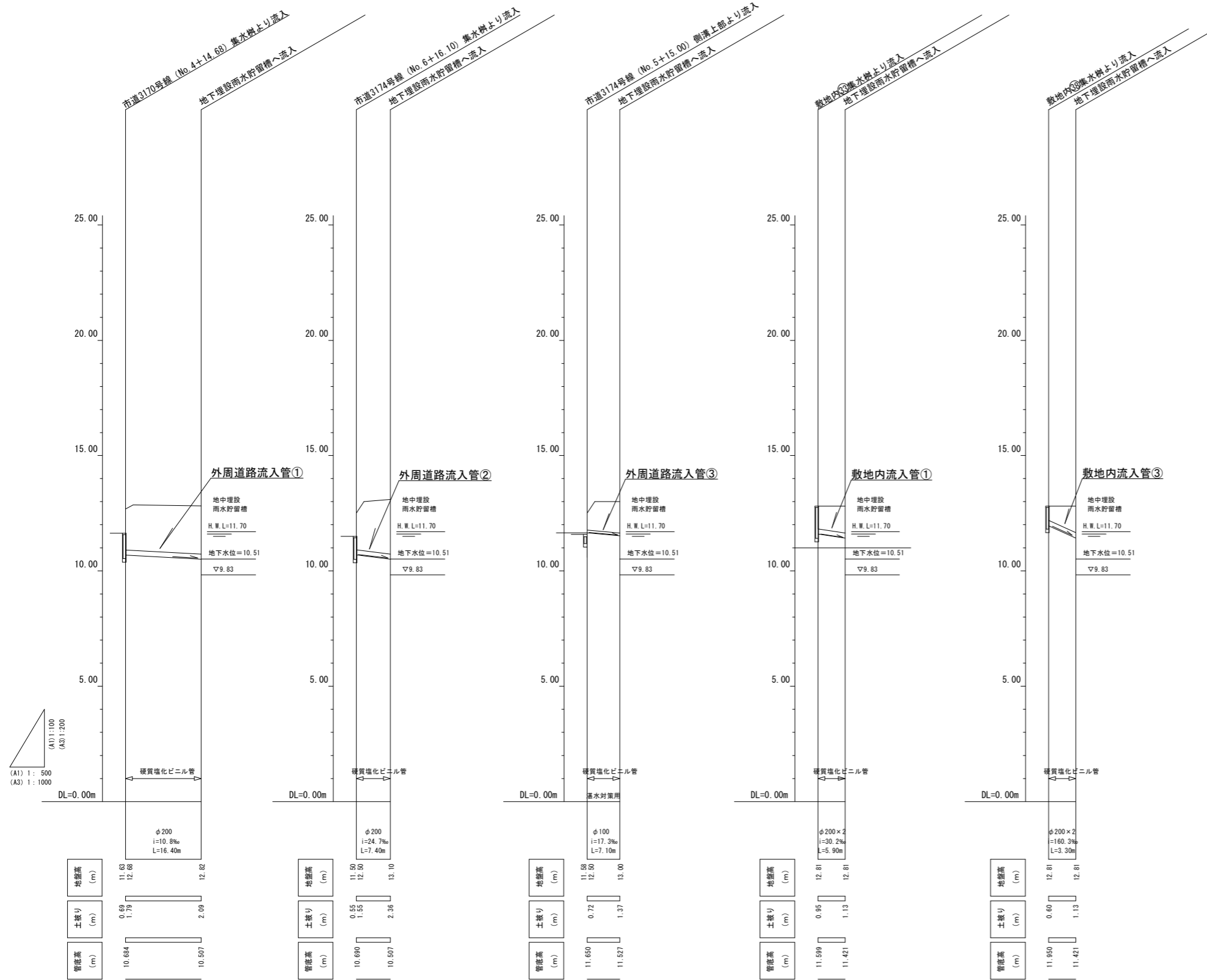
縮尺 (A1) 縦1: 100 横1: 500 (A3) 縦1: 200 横1: 1000



工事名	川越地区消防局・川越北消防署雨水貯留槽設置工事				
図面名称	雨水排水縦断図(2)【参考図】				
縮尺	A1: 図示 A3: 図示	単位	m	図面 番号	13 16
川越地区消防局新消防庁舎建設準備室					

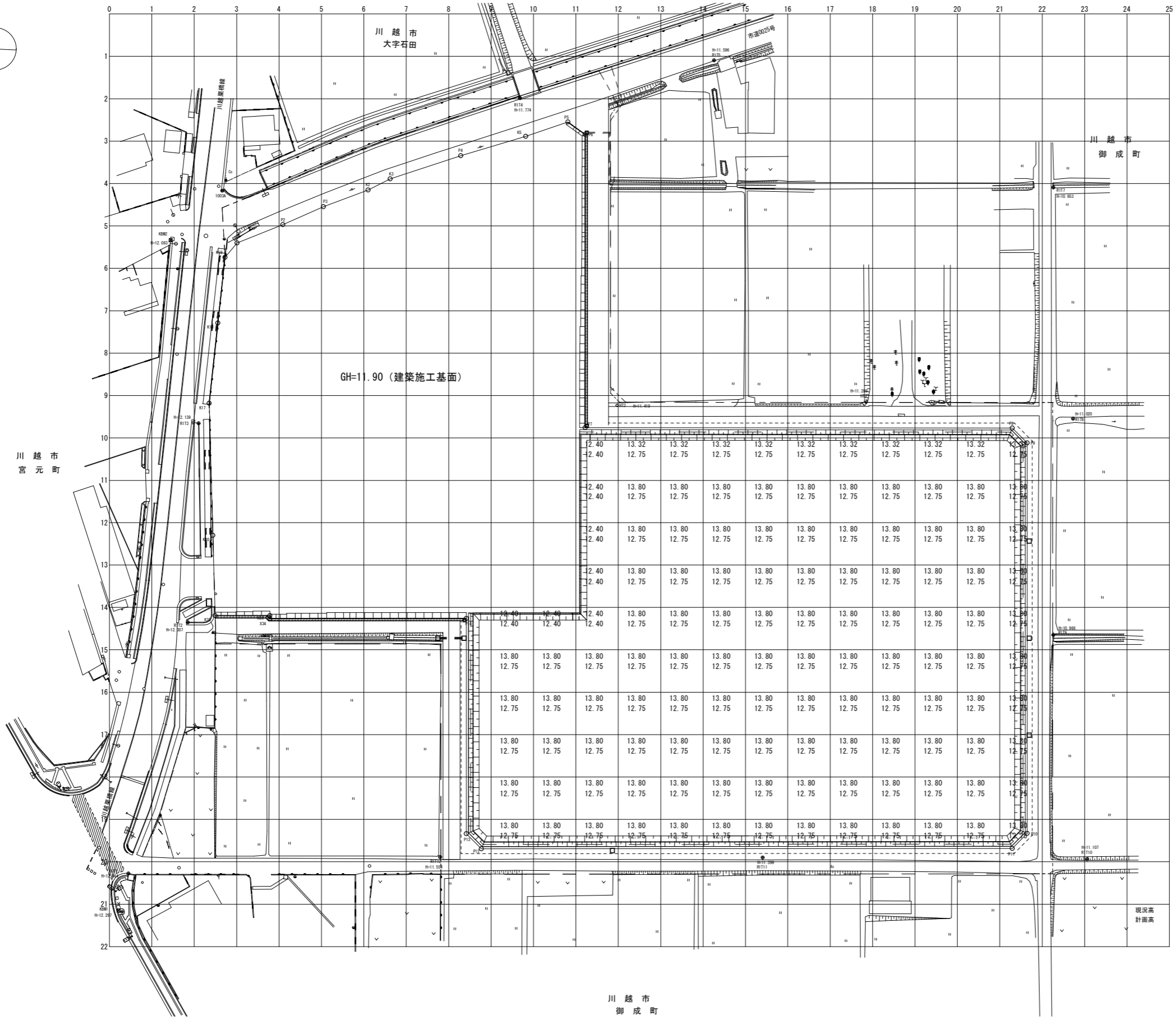
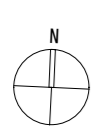
流入管縦断図【参考図】

縮尺 (A1) 縦 1: 100 (A3) 縦 1: 200
 横 1: 500 横 1: 1000



工事名	川越地区消防局・川越北消防署雨水貯留槽設置工事				
図面名称	流入管縦断図【参考図】				
縮尺	A1: 図示 A3: 図示	単位	m	図面 番号	14 16
川越地区消防局新消防庁舎建設準備室					

土量計算図【参考図】



施工断面図

GH=13.80 (決下想定高)	10.50
FH=12.75 (3期造成工施工高)	11.50
▽11.60 (サンドマット敷設高、令和4年度施工済)	11.50
▽11.10 (令和4年度施工基面)	11.50
表層改良工t=100cm (令和4年度施工済)	11.50

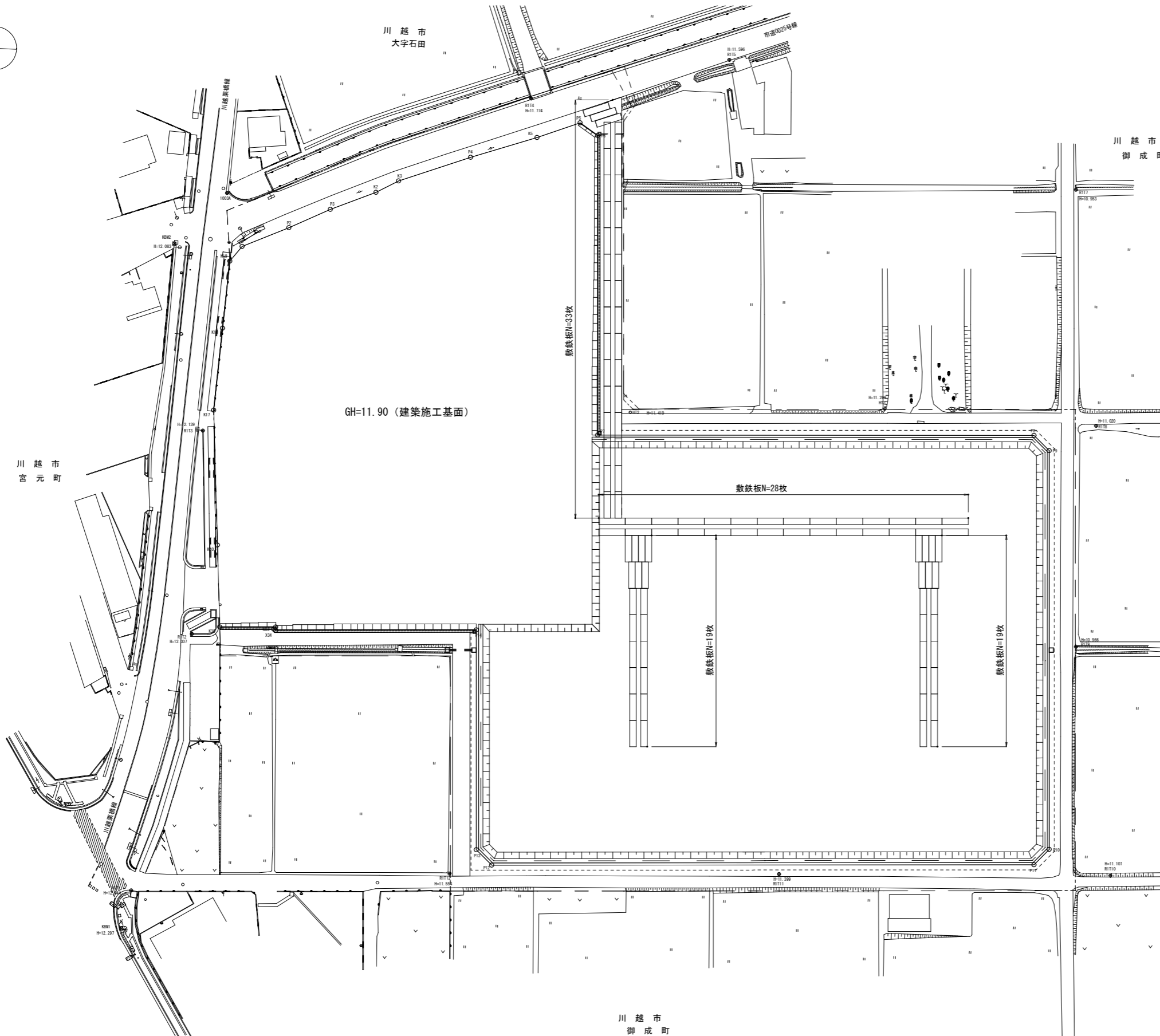
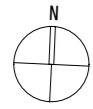
凡例

記号	名称	備考
---	事業区域界	
---	敷地境界	
..10.00	現況高	
	計画法面	法勾配1:1.5
	素掘側溝	
	大型土のう積	
---	立入防止柵	
---	暗渠排水管	
□	素掘井	
□	プレキャストL型検査	
□	プレキャストU型側溝	
□	集水井	

※標高はT.P. (東京湾平均海面) を示す。

工事名	川越地区消防局・川越北消防署雨水貯留槽設置工事			
図面名称	土量計算図【参考図】			
縮尺	A1:1/500 A3:1/1000	単位	m	図面番号 15 16
川越地区消防局新消防庁舎建設準備室				

仮設工平面図【参考図】



記号	名称	備考
---	事業区域界	
---	敷地境界	
..10.00	現況高	
	計画法面	法勾配1:1.5
	素掘側溝	
	大型土のう積	
---	立入防止柵	
---	暗渠排水管	
□	素掘井	
□	プレキャストL型擁壁	
□	プレキャストU型側溝	
□	集水井	

※標高はT.P. (東京湾平均海面) を示す。

工事名	川越地区消防局・川越北消防署雨水貯留槽設置工事				
図面名称	仮設工平面図【参考図】				
縮尺	A1:1/500	単位	m	図面 番号	16 16
	A3:1/1000				
川越地区消防局新消防庁舎建設準備室					